

ЭКСПЛУАТАЦИЯ

1. Общие указания

1.1 Сведения о руководстве

Глава „Эксплуатация“ предназначена для пользователя и специалиста.

Глава "Монтаж" предназначена для специалиста.

Указание
Перед началом эксплуатации следует внимательно прочитать данное руководство и сохранить его. При необходимости передать настоящее руководство следующему пользователю.

1.2 Обозначения, используемые в данном руководстве

Этот символ указывает на необходимость выполнения определенных действий. Описание необходимых действий приведено шаг за шагом.

Эта маркировка является ссылкой на Рис. А.

2. Техника безопасности

2.1 Использование по назначению

Устройство предназначено для систем отопления.

Иное или отличное от данных целей использование является использованием не по назначению. Использование по назначению подразумевает также соблюдение настоящего руководства, а также руководств к используемым принадлежностям.

3. Описание устройства

3.1 Указание по эксплуатации

А
5 правая кнопка
6 кнопка SELECT
7 левая кнопка

Левой кнопкой (- / стрелка вниз) и правой кнопкой (+ / стрелка вверх) можно осуществлять навигацию и увеличивать или уменьшать значения.

Кнопкой SELECT подтверждается выбор.

Указание
Следует учесть, что режим готовности включается, если в течение 30 секунд не будет нажата ни одна кнопка.

Указание
Изменение настроек сохраняется в памяти сразу же после выбора.

3.2 Главный экран

После включения прибора на дисплее появляется главный экран.

А
1 Регулируемая комфортная температура
2 Текущее значение температуры пола
3 Символ режима работы
4 Символ программы

Символ режима работы

Прибор имеет два режима работы: Экономичный режим (отопление выкл.)

Комфортный режим (отопление вкл.)

Если виден символ режима работы, то система отопления находится в комфортном режиме.

Символ программы

Символ программы показывает, в какой именно отопительной программе работает прибор в данный момент. См. главу «Настройки программы».

3.3 Программы

Имеются следующие программы:

- Постоянный режим
- ПРОГРАММА «СУТКИ»
- ПРОГРАММА «НЕДЕЛЯ»

4. Настройки

Указание
Следует учитывать также пункт «Обзор структуры меню» в нижней трети Руководства.

4.1 Включение и выключение прибора

Удерживать кнопку SELECT нажатой в течение 3 секунд.

4.2 Режим готовности

Через 30 секунд прибор переключается в режим готовности. Подсветка выключается.

Для выхода из режима готовности нажать любую кнопку.

На дисплее появится главный экран.

4.3 Настройка комфортной температуры

Настроить комфортную температуру можно в любое время.

Настройка действует для всех программ, вплоть до следующего изменения настройки.

А
1 Регулируемая комфортная температура

Настроить комфортную температуру кнопками выбора.

4.4 Настройки программы

Указание
Перед этим правильно установить дату и время.

Включить прибор или выйти из режима готовности.

Вы находитесь на главном экране.

Для входа в меню нажать кнопку SELECT.

Выбрать пункт «Настройки программы» и нажать кнопку SELECT.

Выбрать:

- Постоянный режим
- ПРОГРАММА «СУТКИ»
- ПРОГРАММА «НЕДЕЛЯ»

Подтвердить выбор.

4.5 Активация режима «Непрерывная работа»

Активировать режим непрерывной работы кнопкой SELECT.

4.6 Активация и настройка программы «Сутки»

Можно выбирать между следующими параметрами:

- АКТИВИРОВАТЬ
- ПРОСМОТРЕТЬ
- НАСТРОИТЬ

АКТИВИРОВАТЬ

Активируется программа «Сутки».

Указание
Термостат имеет самонастраивающуюся систему контроля с автоматическим расчетом времени нагрева.

ПРОСМОТРЕТЬ

На дисплее появляется шкала времени от 0.00 часов понедельника до 24.00 часов воскресенья.

Следовать навигации на экране дисплея.

НАСТРОИТЬ

На дисплее появляется шкала времени 0 - 24 часа. Шкала времени делится на отрезки по 30 минут.

Следовать навигации на экране дисплея.

С помощью навигации установить желаемое время.

Для установки для определенного периода времени режима «Комфорт» или «Экономия» следует переключаться между режимами кнопкой SELECT. Следить за индикацией на экране дисплея, для режима «Комфорт» появится столбчатая диаграмма.

Для выхода из шкалы времени пройти с помощью навигации до конца шкалы 24 часа.

Установить курсор на пункт «Активировать» и нажать кнопку SELECT для активирования программы.

4.7 Активация и настройка программы «Неделя»

Можно выбирать между следующими параметрами:

- АКТИВИРОВАТЬ
- ПРОСМОТРЕТЬ
- НАСТРОИТЬ

АКТИВИРОВАТЬ

Активируется программа «Неделя».

Указание
Термостат имеет самонастраивающуюся систему контроля с автоматическим расчетом времени нагрева.

ПРОСМОТРЕТЬ

На дисплее появляется шкала времени от 0.00 часов понедельника до 24.00 часов воскресенья.

Следовать навигации на экране дисплея.

НАСТРОИТЬ

На дисплее появляется шкала времени от 0.00 часов понедельника

до 24.00 часов воскресенья. Шкала времени делится на отрезки по 30 минут.

Следовать навигации на экране дисплея.

С помощью навигации установить желаемое время.

Для установки для определенного периода времени режима «Комфорт» или «Экономия» следует переключаться между режимами кнопкой SELECT. Следить за индикацией на экране дисплея, для режима «Комфорт» появится столбчатая диаграмма.

Для перехода к настройкам следующего дня пройти с помощью навигации до конца шкалы 24 часа.

Для выхода из шкалы времени перейти с помощью навигации до конца шкалы 7 дней недели.

Установить курсор на пункт «Активировать» и нажать кнопку SELECT для активирования программы.

4.8 Настройки и ограничения

Включить прибор или выйти из режима готовности.

Вы находитесь на главном экране.

Для входа в меню нажать кнопку SELECT.

Выбрать пункт «Настройки и ограничения» и нажать кнопку SELECT.

Следовать указаниям на экране дисплея, в конце вернуться в меню:

- Выбор языка
- Шкала температур
- Верхний предел температуры
- Заставка экрана

4.9 Установка даты и времени

Включить прибор или выйти из режима готовности.

Вы находитесь на главном экране.

Для входа в меню нажать кнопку SELECT.

Выбрать пункт «Установка даты и времени» и нажать кнопку SELECT.

Следовать указаниям на экране дисплея, в конце вернуться в меню:

- Текущее время
- Установка дня недели
- Установка даты

4.10 Статистика

Прибор в процессе эксплуатации производит сбор статистических данных.

Прибор определяет, сколько энергии сэкономлено прибором в системе отопления за выбранный период времени.

Пример:

Экономия за сутки	Отопление выкл.	Отопление вкл.
100%	24 ч	0 ч
75%	18 ч	6 ч
50%	12 ч	12 ч
25%	6 ч	18 ч
0%	0 ч	24 ч

Включить прибор или выйти из режима готовности.

Вы находитесь на главном экране.

Для входа в меню нажать кнопку SELECT.

Выбрать пункт «Статистика» и нажать кнопку SELECT.

Выбрать:

- Экономия за сутки
- Экономия за неделю
- Экономия за месяц

Для возвращения в меню нажать кнопку SELECT.

4.11 Выход из меню

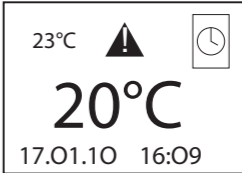
Выбрать этот пункт меню для возврата на главный экран.

5. Устранение неисправностей

5.1 Автоматический режим диагностики неисправностей

НЕИСПРАВНОСТЬ 1

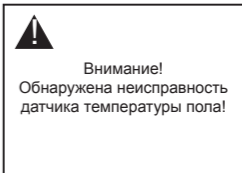
Если прибор не достиг предварительно заданной комфортной температуры, на экране дисплея появится предупредительный символ.



Это предупреждение появляется, например, если мощность встроеной системы отопления недостаточна для достижения желаемой температуры (к примеру, при открытых окнах).

Неисправность 2

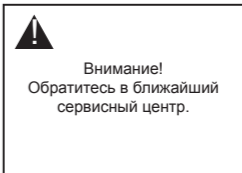
В случае отказа датчика температуры (обрыв кабеля или короткое замыкание) нормальная эксплуатация системы отопления невозможна. Прибор отключает отопление, а на дисплее появляется предупредительное сообщение.



Необходимо вызвать специалиста.

Неисправность 3

Если на дисплее появляется сообщение об этой неисправности прибора, следует обратиться к специалисту.



МОНТАЖ

6. Техника безопасности

Монтаж, ввод в эксплуатацию, а также техобслуживание и ремонт устройства должны производиться только квалифицированным специалистом.

6.1 Общие указания по технике безопасности

Мы гарантируем безупречную работу прибора и безопасность эксплуатации только при использовании оригинальных принадлежностей и оригинальных запчастей.

6.2 Предписания, стандарты и положения

Указание
Необходимо соблюдать все государственные и региональные предписания и постановления.

7. Описание устройства

7.1 Комплект поставки

В комплект поставки прибора входит:

- Датчик температуры пола
- Клемма подключения защитного провода

8. Подготовительные мероприятия

8.1 Место монтажа

Выполнить монтаж датчика температуры пола одновременно с монтажом системы отопления.

Подключить датчик температуры пола и прибор к электрической розетке скрытого монтажа.

Для обеспечения возможности обмена данных с датчиком температуры пола необходимо установить датчик температуры и проложить соединительный провод в полую трубку.

В

- Соединительная линия к распределителю
- Электрическая розетка скрытого монтажа
- Полая трубка для датчика температуры пола
- Датчик температуры пола
- Полая трубка для холодного конца провода системы отопления

Уплотнить конец полую трубки в полу против проникновения воды, плиточного клея и цементного раствора.

Расположить конец полую трубки с датчиком на расстоянии ок. 50 см от стены на уровне нагревательного кабеля, посередине между витками кабеля.

Соединить полую трубку с электрической розеткой скрытого монтажа.

9. Монтаж

! Повреждение оборудования и ущерб для окружающей среды
Не разрешается нажимать на дисплей.

9.1 Закрепление прибора

- C** Нажать тонкой шлицевой отверткой на быстроразъемные замки, расположенные на передней панели вверху и внизу (см. рисунок).
- D** Снять переднюю панель прибора.

- E** Снять рамку.

- F** Подключить датчик температуры пола, систему отопления и электропитание прибора.
- Прикрепить прибор винтами к электрической розетке скрытого монтажа. Соблюдать горизонтальность положения.

- Снова собрать прибор.
- Установить рамку так, чтобы она плотно прилегала к корпусу прибора.
- Установить переднюю панель на рамку и осторожно прижимать ее, пока не зафиксируются быстроразъемные замки.

9.2 Электрическое подключение

⚡ ОПАСНОСТЬ поражения электрическим током
Все работы по установлению электрических соединений и монтажу необходимо производить в соответствии с инструкцией.

12.2 Таблица параметров

		FTD 720
		231066

Электрические параметры

Рабочее напряжение	230 V AC~, 50 Hz
Коммутационная способность, макс.	16 A, 230 V

Размеры

Высота	мм	80
Ширина	мм	80
Глубина	мм	52

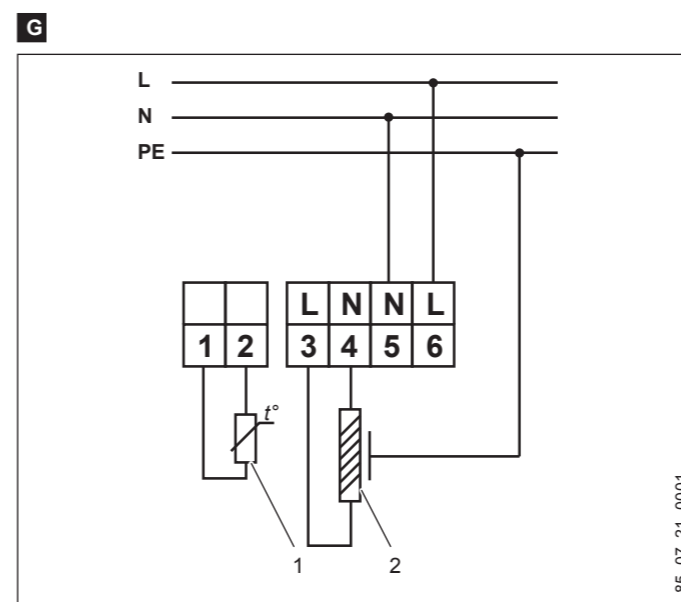
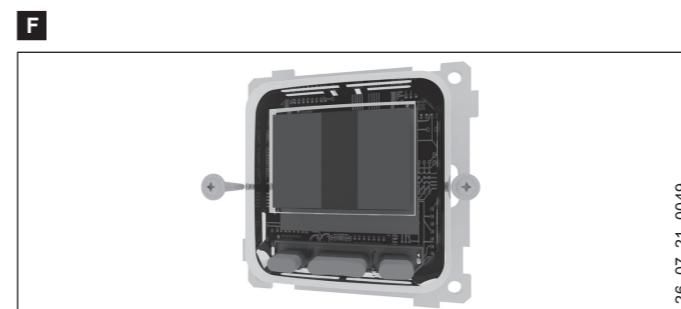
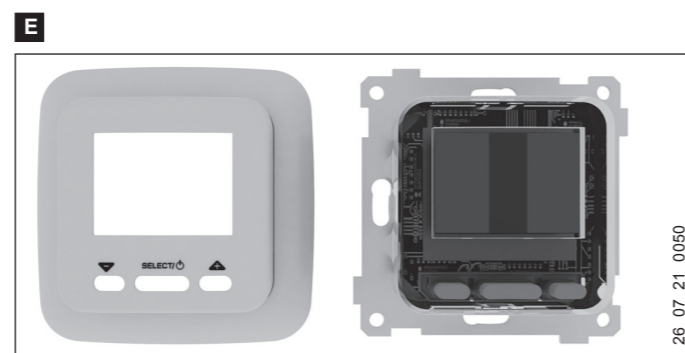
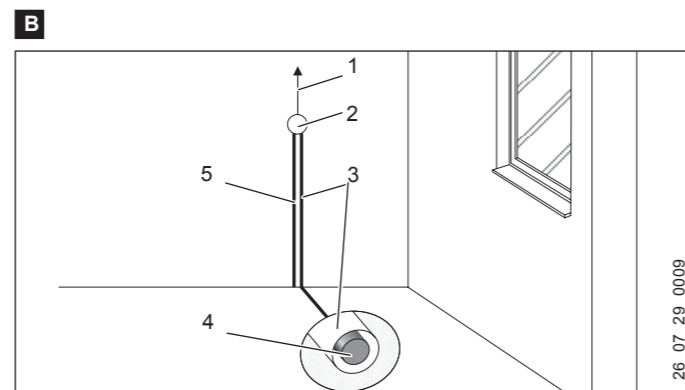
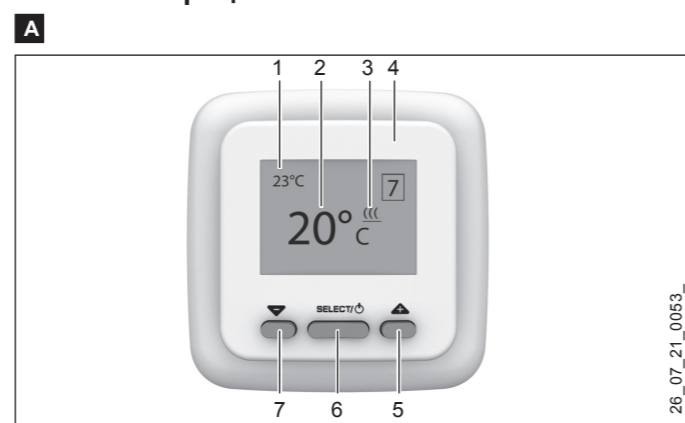
Исполнения

Контакты		Выключатель/ нормально замкнутый
Разность между температурами включения и выключения	К	1
Степень защиты (IP)		IP20
Класс защиты		II
Цвет		чисто-белый, RAL 9010

Значения

Датчик температуры пола		NTC, 2 m
Диапазон регулирования	°C	5-45
Температура окружающей среды	°C	5-45
Запас хода часов	мес	12

13. Иллюстрации



Гарантия

Условия и порядок гарантийного обслуживания определяются отдельно для каждой страны. За информацией о гарантии и гарантийном обслуживании обратитесь пожалуйста в представительство AEG в Вашей стране.

Указание

Монтаж прибора, первый ввод в эксплуатацию и обслуживание могут проводиться только компетентным специалистом в соответствии с данной инструкцией.

Указание

Не принимаются претензии по неисправностям, возникшим вследствие неправильной установки и эксплуатации прибора.

Окружающая среда и вторсырьё

Мы просим вашего содействия в защите окружающей среды. Выбрасывая упаковку, соблюдайте правила переработки отходов, установленные в вашей стране.

STIEBEL ELTRON LLC РОССИЯ

ул. Уржумская, 4
строение 2
129343 Москва
Тел. 0495 7753889
Факс 0495 7753887