

Руководство по эксплуатации и монтажу регулятора температуры в помещении RT 5050/RT 5050 SN RT 5050 SZ

Внимание!

- Устанавливать или подключать прибор может только специалист. При этом соблюдению подлежат существующие правила техники безопасности.
Регулятор температуры в помещении защищен от радиопомех согласно VDE 0875 или EN 55014.
- Нельзя превышать максимально допустимую относительную влажность воздуха 95%. Необходимо избегать конденсата.
- При вводе в эксплуатацию регулятора температуры в помещении необходимо учесть, что для термобиметалла требуется определенное время для адаптации к комнатной температуре. По этой причине непосредственно после монтажа или после выключения понижения температуры ночью точка переключения будет отличаться от комнатной температуры. Точность точки переключения устанавливается примерно лишь через 1-2 часа работы.
По этой причине для ускоренного разогрева и сокращения времени адаптации на начальном этапе рекомендуется устанавливать температуру выше, чем это нужно. Затем по достижении установленной температуры ее можно вновь установить на нужное заданное значение.



Область применения

Регулятор температуры в помещении предназначен для регулирования температуры в таких закрытых помещениях, как квартиры, школы, залы, мастерские и т.д. с нормальной окружающей средой.

Место установки

Предпочтение отдается установке напротив источников тепла на внутренней стене.



- Высота установки: примерно 1,5 м от пола
- Избегайте наружных стен и сквозняка из окон и дверей.

- Обеспечьте беспрепятственное поступление естественного конвекционного воздуха помещения в регулятор. По этой причине регулятор не следует устанавливать между полками или за шторами и схожими препятствиями.
- Тепло от дополнительных источников отрицательно влияет на точность регулирования.

Поэтому избегайте:

прямого попадания солнечных лучей, расположения рядом с телевизором, радиоаппаратурой и отопительными приборами, лампами, каминами и трубами отопления.

- Регулятор света также генерирует тепло!

При установке регулятора вместе с регулятором света в одном общем блоке расстояние между ними должно быть как можно большим. При расположении друг над другом регулятор должен располагаться под регулятором света.

Монтаж

На стандартной розетке Ø 55.

ВНИМАНИЕ!


Прибор необходимо устанавливать всегда опорным кольцом **на** обои!

- Демонтаж крышки корпуса. Снимите ручку регулятора. Выкрутите винт в крышке. Снимите крышку.
- Электрическое подключение:
в соответствии с электрической схемой; сечение жилы провода от 1 до 1,5 мм². Провод заземления не требуется.
Класс защиты II обеспечивается с помощью соответствующих мер при монтаже.
- Установите регулятор на розетке с помощью самореза для розетки скрытого монтажа.
- Наденьте крышку корпуса. Для этого вставьте крышку слева сверху в нижнюю часть корпуса и зафиксируйте.
- Далее как в а), но в обратном порядке.
- Для демонтажа проводов: Ослабьте соответствующую пружину сбоку на корпусе при помощи отвертки



Шкала для установки температуры с условными обозначениями

	= ок. 5 °C	4	= ок. 20 °C
2	= ок. 10 °C	5	= ок. 25 °C
3	= ок. 15 °C	6	= ок. 30 °C

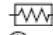

Значение символов

L	= Внешний провод (фаза)
N	= Нулевой провод
	= Разъем для сигнала таймера для понижения температуры
RF	= Сопротивление для отвода тепла
TA	= Сопротивление для понижения температуры, например, по ночам
Индикаторная лампочка, красная:	Дополнительный обогрев
Индикаторная лампочка, красная:	Регулятором включен обогрев

Подключение нагрузки

	= Обогрев		= Дополнительный обогрев
---	-----------	---	--------------------------

Символы

O	Выкл.
I	Вкл.
	Дополнительный обогрев
	Управляемое таймером переключение между дневной и ночной температурой

Ограничение диапазона регулирования температуры

На заводе регулятор температуры в помещении установлен на максимальный диапазон регулирования от 5 до 30°C (см. рис. 1).

На ручке установлены 2 регулировочных диска. С их помощью диапазон регулирования можно ограничивать на свое усмотрение, например, до диапазона от 8 до 23°C.

Рис. 1

Регулятор поставляется с такой установкой
Полный диапазон:
от 5 до 30°C

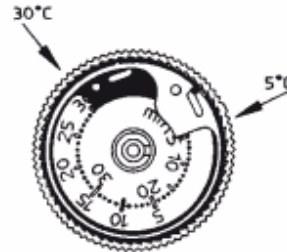


Рис. 2

Красный фиксирующийся диск (макс.) установлен по направлению стрелки на 23°C

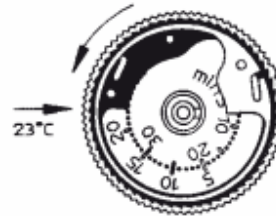
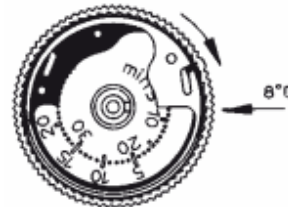
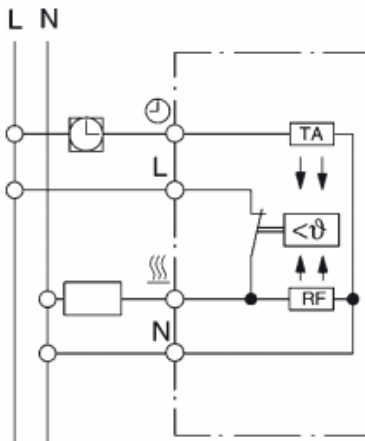


Рис. 3

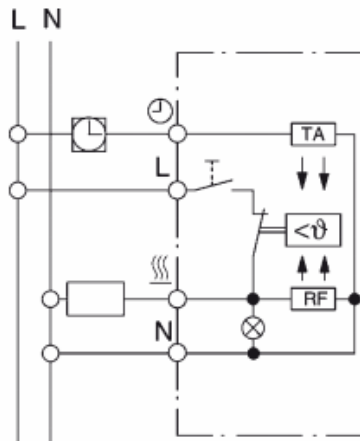
Синий фиксирующийся диск (мин.) установлен по направлению стрелки на 8°C



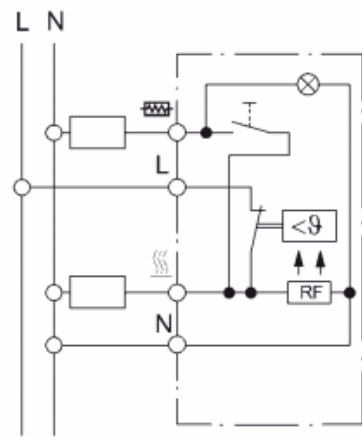
RT 5050





RT 5050 SN



RT 5050 SZ



Технические характеристики

Тип	RT 5050	RT 5050 SN	RT 5050 SZ	Для всех приборов:
Особенности		Сетевой выключатель	Выключатель дополнительно го обогрева	Температура окружающей среды 0...55°C
Диапазон температур:	5...30°C	5...30°C	5...30°C	Степень загрязнения 2
Номинальное напряжение:	230V~	230V~	230V~	Расчетное импульсное напряжение 2,5 кВ
Номинальный ток (cosφ= 0,6)				Температура для испытания твердости вдавливанием шарика 75°
 Обогрев	10 мА...10(4) А	10 мА...10(4) А	10 мА...10(4) А	Напряжение и ток для проверки степени излучения электромагнитных помех 230 В, 10А
Коммутационная способность				
 Обогрев	2,2 кВт	2,2 кВт	2,2 кВт	
Разность температур для переключения:	ок. 0,5К	ок. 0,5К	ок. 0,5К	
Понижение температуры	ок. 4К	ок. 4К	- -	

Защита окружающей среды и утилизация

Чтобы прибор поступил в неповрежденном виде, его тщательно упаковали. Помогайте охранять окружающую среду, утилизируя соответствующим образом упаковочный материал прибора.

Утилизация за пределами Германии

Утилизация приборов, отслуживших свой срок эксплуатации, должна осуществляться правильно и надлежащим образом в соответствии с действующими местными предписаниями и законами.

Сервисное обслуживание и гарантия

Состояние на: 11/06

При возникновении неисправности прибора мы, конечно, поможем. Просто позвоните нам по номеру телефона сервисной службы.

Условия предоставления гарантии регулируют предоставление сервисной службой компании AEG Haustechnik дополнительных гарантийных услуг конечному покупателю при возникновении притязаний покупателя на предоставление гарантии наряду с установленным законом. Поэтому настоящая гарантия не распространяется на установленные законом притязания покупателя на предоставление гарантии к прочим контрагентам, в частности к продавцу прибора с гарантией компании AEG Haustechnik.

Настоящие условия предоставления гарантии применяются только для новых приборов, приобретенных конечным покупателем на территории РФ. Договор об оказании гарантийных услуг не имеет силу в случае приобретения конечным покупателем подержанного прибора или нового прибора от другого конечного покупателя.

Содержание и объем гарантийных услуг

Сервисная служба компании AEG Haustechnik оказывает гарантийные услуги в том случае, если во время гарантийного срока на приборах компании AEG Haustechnik появляются производственные дефекты и/или дефекты, связанные с использованным материалом. Однако в объем гарантии не входит предоставление услуг сервисной службой компании AEG Haustechnik по таким приборам, где неисправности, повреждения или дефекты возникли в результате образования накипи, химического или

электрохимического воздействия, неправильного монтажа или установки, а также неправильной настройки, управления или неправильного использования. Также исключается предоставление услуг по претензиям в результате некачественного выполнения или невыполнения техобслуживания, воздействия погодных условий или иных природных явлений.

Право на гарантийное обслуживание теряется в случае выполнения ремонта, вскрытия или изменения прибора представителями, не уполномоченными сервисной службой компании AEG Haustechnik.

Гарантийное обслуживание предусматривает тщательную проверку прибора, причем вначале проверяется наличие права на гарантийное обслуживание. В случае обслуживания по гарантии решение о способе устранения дефекта принимается исключительно сервисной службой компании AEG Haustechnik. Сервисная служба компании AEG Haustechnik выбирает на свое усмотрение, отремонтировать прибор или менять его. Заменяемые детали становятся собственностью компании AEG Haustechnik. В течение действия гарантии все затраты по материалу и монтажу несет сервисная служба компании AEG Haustechnik.

В случае получения покупателем услуг при предъявлении претензий на предоставление гарантий, установленных законом, к другим контрагентам, сервисная служба компании AEG Haustechnik не обязана предоставлять услуги.

Сервисная служба компании AEG Haustechnik в случае оказания гарантийных услуг не несет ответственности за повреждения прибора в результате кражи, пожара, беспорядка и аналогичных причин. Конечный покупатель не вправе требовать предоставления услуг по гарантии сверх вышеуказанных, связанных с непосредственным или косвенным ущербом, вызванным прибором компании AEG Haustechnik, в частности по возмещению ущерба, возникшего вне прибора. Однако претензии покупателя к сервисной службе компании AEG Haustechnik или третьим лицам, установленные законом, сохраняются.

Гарантийный срок

Срок гарантии для составляет 3 года. Отсчет срока гарантии прибора начинается с момента его передачи первому конечному потребителю.

Оказание сервисной службой компании AEG Haustechnik услуг по гарантии не ведет ни к продлению срока гарантии, ни к установлению нового срока гарантии в связи с оказанной услугой. Это касается любых услуг по гарантии, оказанных сервисной службой компании AEG Haustechnik, в частности при установке запчастей или при поставке запчастей для нового прибора.

Использование гарантии

Заявления на гарантийное обслуживание необходимо подавать в сервисную службу компании AEG Haustechnik до истечения гарантийного срока, в течение двух недель после обнаружения дефекта, с указанием неисправности прибора, выявленной покупателем, и времени его выявления. В качестве подтверждения права на гарантию необходимо приложить гарантийный талон, заполненный продавцом. При отсутствии вышеуказанных сведений или документов право на гарантийное обслуживание теряется.

Stuttgart

Weilimdorf Motorstr. 39 70499 Stuttgart

Тел. 0711/98867-11 Факс 0711/98867-77

info@eht-haustechnik.de

www.aeg-haustechnik.ru

© EHT Haustechnik

Возможны ошибки и технические изменения