

## SDH SIP CP Twin

### **Fußboden Speicher- und Direktheizung**

Bedienung und Installation \_\_\_\_\_ 2

### **Underfloor storage and direct heating system**

Operation and installation \_\_\_\_\_ 16

### **Обогрев полов с аккумулярованием тепла и прямой**

Эксплуатация и монтаж \_\_\_\_\_ 30

## INSTALLATION

<b>1.</b>	<b>Allgemeine Hinweise.....</b>	<b>3</b>
1.1.	Dokumentinformation .....	3
1.2.	Mitgeltende Dokumente .....	3
1.3.	Zeichenerklärung .....	3
1.4.	Maßeinheiten.....	3
1.5.	CE-Kennzeichnung .....	3
1.6.	Prüfzeichen .....	4
<b>2.</b>	<b>Sicherheit.....</b>	<b>4</b>
2.1.	Allgemeine Sicherheitshinweise .....	4
2.2.	Bestimmungsgemäße Verwendung .....	4
2.3.	Vorschriften, Normen und Bestimmungen .....	4
<b>3.</b>	<b>Gerätebeschreibung.....</b>	<b>4</b>
3.1.	Lieferumfang .....	4
3.2.	Zubehör .....	5
<b>4.</b>	<b>Vorbereitungen .....</b>	<b>5</b>
4.1.	Estricharbeiten .....	5
4.2.	Wärmedämmung .....	6
<b>5.</b>	<b>Montage .....</b>	<b>6</b>
5.1.	Kontrollmessungen .....	6
5.2.	Richtwerte für die Heizmattenauswahl .....	6
5.3.	Montage als Fußboden-Speicherheizung mit Randzonenheizung.....	7
5.4.	Montage als Fußboden-Direktheizung.....	8
5.5.	Verlegung der Heizmatten.....	8
5.6.	Elektrischer Anschluss .....	9
5.7.	Auswahl und Verlegung des Oberbelags.....	9
<b>6.</b>	<b>Inbetriebnahme .....</b>	<b>9</b>
6.1.	Garantiekarte (Prüfprotokoll / Verlegeplan) .....	9
<b>7.</b>	<b>Übergabe des Gerätes .....</b>	<b>10</b>
<b>8.</b>	<b>Störungstabelle.....</b>	<b>10</b>
<b>9.</b>	<b>Technische Daten.....</b>	<b>10</b>
9.1.	Datentabelle SDH 120.....	10
9.2.	Datentabelle SDH 150.....	10
9.3.	Datentabelle SDH 175.....	11
9.4.	Datentabelle SDH 200.....	11

## KUNDENDIENST UND GARANTIE

## UMWELT UND RECYCLING

# 1. Allgemeine Hinweise

## 1.1 Dokumentinformation

Dieses Dokument richtet sich an den Fachhandwerker.

## 1.2 Mitgeltende Dokumente

 Garantiekarte / Prüfprotokoll / Verlegeplan



**Hinweis!**  
Lesen Sie diese Anleitung und mitgeltende Dokumente vor dem Gebrauch sorgfältig durch und bewahren Sie sie auf. Geben Sie sie im Falle einer Weitergabe des Gerätes an den nachfolgenden Benutzer weiter.



## 1.3 Zeichenerklärung

### 1.3.1 Aufbau Sicherheitshinweise



**SIGNALWORT Benennung der Gefahr!**  
Hier stehen mögliche Folgen bei Nichtbeachtung des Hinweises.  
»Hier stehen Maßnahmen zur Abwehr der Gefahr.

### 1.3.2 Symbole, Benennungen




Symbol	Benennung
	andere Situationen
	Brand

### 1.3.3 Signalworte

SIGNALWORT	Bedeutung
GEFAHR	Hinweise, deren Nichtbeachtung schwere Verletzungen oder Tod zur Folge haben.
WARNUNG	Hinweise, deren Nichtbeachtung schwere Verletzungen oder Tod zur Folge haben kann.
VORSICHT	Hinweise, deren Nichtbeachtung zu mittelschweren oder leichten Verletzungen führen kann.

### 1.3.4 Andere Markierungen in dieser Dokumentation

Lesen Sie Texte neben diesen Symbolen sorgfältig durch:

	Hinweise
	Geräte- und Umweltschäden
	Geräteentsorgung

» Diese Passagen und das „i“ Symbol zeigen Ihnen, dass Sie etwas tun müssen. Die erforderlichen Handlungen werden Schritt für Schritt beschrieben.

° Passagen mit diesem „°“ Symbol zeigen Ihnen Aufzählungen.

## 1.4 Maßeinheiten



Wenn nicht anders angegeben, sind alle Maße in Millimeter.

## 1.5 CE-Kennzeichnung

Die CE-Kennzeichnung belegt, dass das Gerät alle grundlegenden Anforderungen erfüllt:

- ° Richtlinie über die elektromagnetische Verträglichkeit
- ° Niederspannungsrichtlinie

## 1.6 Prüfzeichen

Siehe Typenschild.

## 2. Sicherheit


### 2.1 Allgemeine Sicherheitshinweise

- Wir gewährleisten eine einwandfreie Funktion und Betriebssicherheit nur, wenn das für das Gerät bestimmte Original-Zubehör und die originalen Ersatzteile verwendet werden.
- Die Installation, Inbetriebnahme sowie Wartung und Reparatur des Gerätes darf nur von einem Fachhandwerker durchgeführt werden.

### 2.2 Bestimmungsgemäße Verwendung

Die Heizmatte ist nur zur Verwendung als Fußboden- und Flächenheizung bestimmt. Eine andere oder darüber hinausgehende Benutzung gilt als nicht bestimmungsgemäß. Zum bestimmungsgemäßen Gebrauch gehört auch das Beachten dieser Anleitung sowie der Anleitungen für eingesetztes Zubehör.

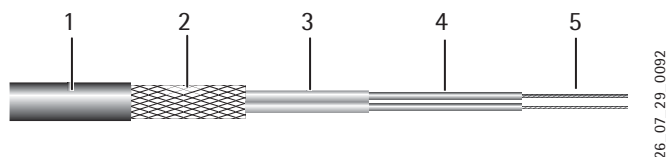
### 2.3 Vorschriften, Normen und Bestimmungen

 Beachten Sie alle nationalen und regionalen Vorschriften und Bestimmungen.

## 3. Gerätebeschreibung

Die montagefertige Heizmatte besteht aus einer Heizleitung, die mäanderförmig auf einen Trägergitter durch Klebestreifen fixiert ist. Zum Anschluss an das Leitungsnetz sind am Anfang der Heizmatte zwei farblich gekennzeichnete Kaltleiter angemufft.

Diese Heizmatte ist für den Einsatz in trockenen, feuchten und nassen Räumen geeignet. Planen und Verlegen ist durch den 1-seitigen Anschluss leicht möglich. Diese Heizmatte besitzt einen besonders wärmostabilisierenden Schutzmantel aus PVC.



- 1 Isolierung (PVC)
- 2 Abschirmung
- 3 Isolierung (Spezialpolyamidwerkstoff)
- 4 Isolierung (FEP)
- 5 Mehrdrähtiger Heizleiter aus Widerstandsdraht verdrillt auf Aramid-Trägerfaden

### 3.1 Lieferumfang

- Installationsanleitung
- Kundendienst- und Garantie-Beiblatt
- Garantie-Karte
- Umwelt- und Recycling-Beiblatt
- Typenschildaufkleber

### 3.2 Zubehör

Die bestimmungsgemäße Verwendung schreibt folgendes Zubehör für die Freiflächenheizung vor:

Modell	Beschreibung	Bestellnummer
ZF 2200	Zentrale Aufladesteuerung (universal)	187620
ZFV 30	Zentrale Aufladesteuerung (Vorwärtssteuerung)	184903
GF 2200-2	Zentraler Aufladeregler	187621
GF 2200-3	Zentraler Aufladeregler	187622
GF 2200-4	Zentraler Aufladeregler	187623
WRFF 2100	Temperaturfühler	184902
FH DN 20	Fühlerhülse	220379
RTEU 911	Dezentraler Aufladeregler mit Wochenprogrammuhr	184993
RTE 910	Dezentraler Aufladeregler	184909
FRTD 903	Elektronischer Komfort-Raum- und Fußbodentemperaturregler all-in-one	229702

Kombinationsmöglichkeiten:

ZF 2200 mit GF 2200-x oder ZFV 30 mit RTEU 911/RTE 910 oder FRTD 903

## 4. Vorbereitungen

- » Entfernen Sie scharfe Kanten oder spitze Gegenstände, die aus dem Untergrund ragen, welche die Heizleiter beschädigen könnten.
- » Säubern Sie die Betonfläche von groben Verunreinigungen. Gleichen Sie vorhandene Unebenheiten aus.

### 4.1 Estricharbeiten

- » Sprechen Sie vor dem Beginn der Estricharbeiten mit dem Estrichleger die Zahl, Anordnung und Ausführung der Dehnungsfugen ab.

Dehnungsfugen müssen Sie in Türdurchgängen sowie an Stellen, an denen die Estrichplatte stark verspringt, anlegen.

Scheinfugen müssen Sie an Stellen anlegen, an denen sich innerhalb der Estrichfläche feste Bauteile wie zum Beispiel Rohre, Säulen oder Stützen befinden.

Diese Fugen dienen der Aufnahme des baustoffbedingten Schwundes des Estrichs. Bei großen Estrichflächen lässt es sich nicht vermeiden, die Kaltleiter durch Dehnungsfugen zu führen.

- » Hierzu müssen Sie die Kaltleiter im Bereich der Fuge durch zwei konzentrisch ineinander gesteckte Rohrstücke führen. Das Innenrohr der so gebildeten Fugenbrücke besitzt Spiel in axialer und radialer Richtung und kann Schrumpf- und Dehnvorgänge der Estrichfläche aufnehmen.



**Führen Sie niemals Heizleitungen durch Dehnungs- oder Scheinfugen!**

Die Fläche einzelner Estrichfelder kann bis zu 40 m<sup>2</sup> betragen.

- » Achten Sie beim Einbringen des Estrichs darauf, dass die Heizmatten vollständig von Estrich umschlossen werden und keine Zwischenräume entstehen.

## 4.2 Wärmedämmung

- » Stellen Sie an allen aufgehenden Wänden, Säulen, Türdurchgängen und so weiter, ohne Unterbrechung einen 8 mm dicken Randdämmstreifen (Arbeitsvermögen 5 mm) auf. Dieser soll die horizontale Ausdehnung der Bodenkonstruktion aufnehmen. Bemessen Sie diesen so dass er von der Betondecke bis über die fertige Bodenkonstruktion hinausragt. Entfernen Sie nach der Verlegung des Fußbodens den verbleibenden Überstand.
- » Verlegen Sie Dämmstoffplatten im Fugenwechsel, diese müssen vollflächig aufliegen, füllen Sie eventuelle Hohlräume mit Dämmstoffkörnung auf.
- » Halten Sie die Mindestanforderungen an den Trittschallschutz ein. Es werden folgende Wärmedurchgangskoeffizienten  $k_u$  gefordert.
  - °  $k_u = 0,8 \text{ W} / (\text{m}^2 \text{ K})$  bei darunter befindlichen, gleichartig beheizten Räumen.
  - °  $k_u = 0,6 \text{ W} / (\text{m}^2 \text{ K})$  bei darunter befindlichen, teilweise eingeschränkt beheizten Räumen
  - °  $k_u = 0,35 \text{ W} / (\text{m}^2 \text{ K})$  bei darunter befindlichem Erdreich, Räumen mit wesentliche niedrigeren Innentemperaturen oder Außenluft.

WLG in W / (m x k)	$k_u$ in W	$m_2$	K
	0,8	0,6	0,35
040	40	60	110
030	30	45	85
025	25	35	70

- » Die Dicke der zu verlegenden Dämmschicht ist von der Wärmeleitgruppe der verwendeten Dämmstoffe abhängig. Um den geforderten  $k_u$ -Wert zu erreichen, können Sie Dämmstoffe unterschiedlicher Wärmeleitgruppen verwenden. Die Zusammendrückbarkeit aller Dämmstoffschichten darf maximal 5 mm betragen.
- » Damit die Wärmedämmung nicht vom Anmachwasser des Estrichs durchfeuchtet wird, decken Sie die obere Lage zum Beispiel mit einer PE-Folie 0,2 mm ab, die gleichzeitig das Entstehen von Mörtelbrücken verhindert. Lassen Sie diese an den Stößen circa 10 cm überlappen und ziehen Sie sie seitlich vor dem Randdämmstreifen so hoch, dass sie über die fertige Bodenkonstruktion hinausragt.
- » Legen Sie in nicht unterkellerten Räumen eine Feuchtigkeitssperre aus. Ziehen Sie diese an den Wänden so weit hoch, dass diese über die fertige Bodenkonstruktion herausragt. Verschweißen beziehungsweise verkleben Sie die einzelnen Bahnen.

## 5. Montage

Um mechanische Beschädigungen zu vermeiden, betreten Sie die Heizmatte während und nach der Verlegung nur im notwendigen Maß. Stellen Sie Werkzeuge und Geräte nur auf großflächigen Unterlagen ab.

### 5.1 Kontrollmessungen

 Achten Sie im Falle einer Gewährleistung darauf, dass Sie uns die Messung des Gesamtwiderstandes und des Isolationswiderstandes nachweisen können.

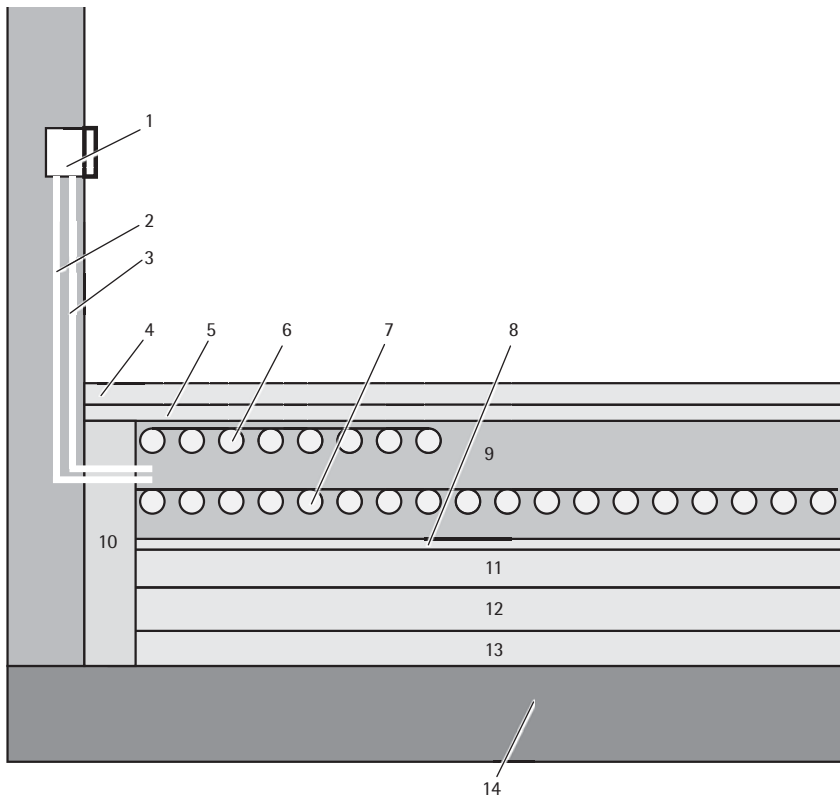
Tragen Sie die Kontrollwerte bereits während der Montage in das Prüfprotokoll ein.

- » **Kontrollmessung 1:** Messen Sie vor dem Verlegen den Gesamtwiderstand und den Isolationswiderstand. Dokumentieren Sie die Werte auf dem Prüfprotokoll.
- » **Kontrollmessung 2:** Messen Sie nach dem Verlegen der Heizmatte den Gesamtwiderstand und den Isolationswiderstand. Dokumentieren Sie die Werte auf dem Prüfprotokoll.
- » **Kontrollmessung 3:** Messen Sie nach dem Verlegen des Bodenbelages den Gesamtwiderstand und den Isolationswiderstand. Dokumentieren Sie die Werte auf dem Prüfprotokoll.

### 5.2 Richtwerte für die Heizmattenauswahl

Flächenbezogene Aufnahme in	W/m <sup>2</sup>
Fußboden-Direktheizung	100-160
Fußboden-Speicherheizung	100-180
Randzonenheizung	200

### 5.3 Montage als Fußboden-Speicherheizung mit Randzonenheizung



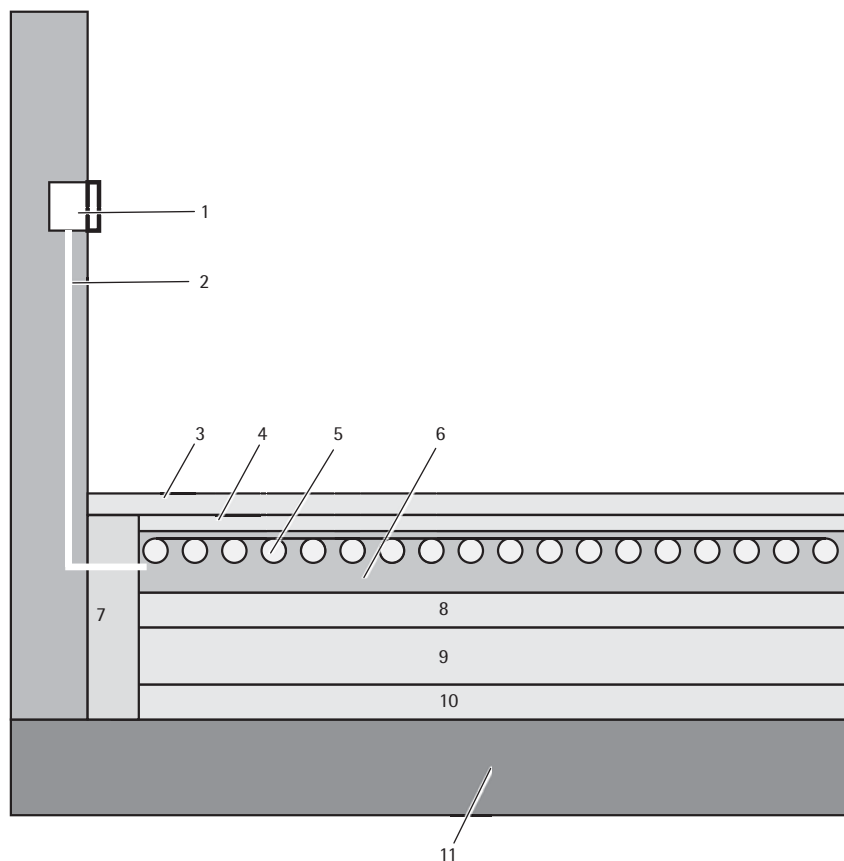
26\_07\_29\_0083

- 1 Elektronischer Raumtemperaturregler
  - 2 Schutzrohr mit Fühlerhülse für Restwärmefühler
  - 3 Schutzrohr mit Fühlerhülse für Temperaturbegrenzer
  - 4 Fußbodenbelag
  - 5 Fußbodenkleber
  - 6 Heizmatten für Randzonenheizung
  - 7 Heizmatten (Einbautiefe im unteren Drittel der Estrichschicht)
  - 8 Feuchtesperre: 0,2 (0,5) mm PE oder Bitumenpappe 250g
  - 9 Zementestrich (8-14 cm je nach Speichervolumen der raumumschließenden Wände und der Aufladezeit. Mittelwert etwa 9-10 cm bei Aufladezeit 8 + 2 Stunden)
  - 10 Randdämmstreifen
  - 11 Obere Dämmschicht, zum Beispiel Mineralfaserdämmstoff
  - 12 Untere Dämmschicht, zum Beispiel Schaumstoff PS 20
  - 13 Feuchtesperre (nur bei Erdreich), 0,5 mm PE oder Bitumenpappe 500g
  - 14 Rohbeton oder Erdreich
- » Verlegen Sie die Randzonen-Heizmatten vor Außenfenstern oder Türen ca. 20 mm unter der Estrichoberfläche bis max 1m Raumtiefe.



Die flächenbezogene Aufnahme darf 250 W/m<sup>2</sup> nicht überschreiten.

## 5.4 Montage als Fußboden-Direktheizung



26\_07\_29\_0093

- 1 Elektronischer Raumregler
- 2 Schutzrohr mit Fühlerhülse für Temperaturfühler
- 3 Fußbodenbelag
- 4 Fußbodenkleber
- 5 Heizmatte (Estrich-Mitte)
- 6 Zementestrich (6 bis 10 cm je nach Speichervolumen der raumumschließenden Wände und der Aufladezeit)
- 7 Randdämmstreifen
- 8 Feuchtesperre 0,2 (0,5) mm PE oder Bitumenpappe 250g
- 9 Dämmschicht, zum Beispiel Mineralfaserdämmstoff
- 10 Feuchtesperre (nur bei Erdreich) 0,5 mm PE oder Bitumenpappe 500g
- 11 Rohbeton oder Erdreich

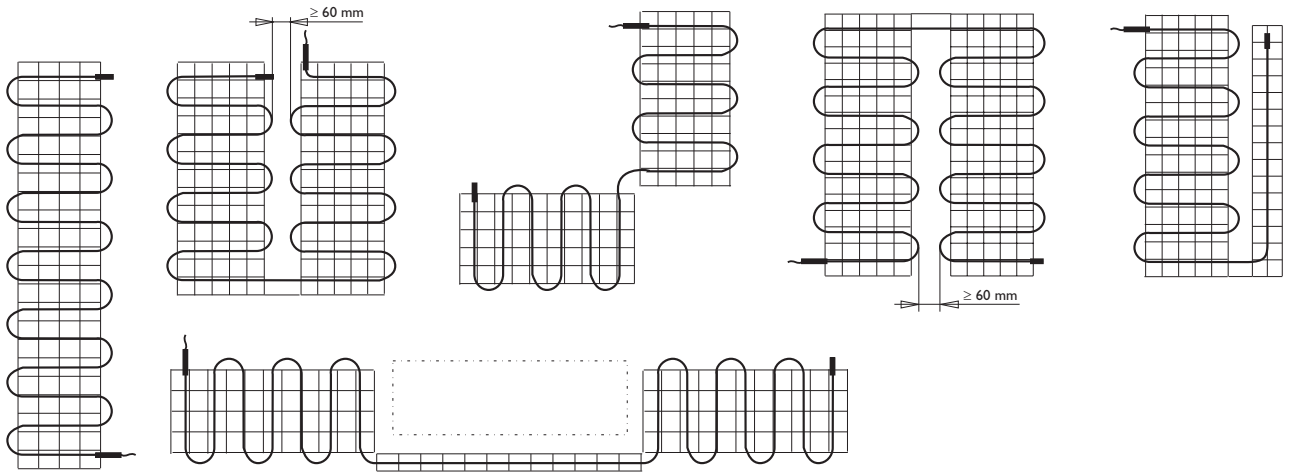
- » Für eine kurze Anheizzeit wählen Sie eine möglichst geringe Estrichdicke, wobei Sie die Minstdicke nach Ihren regionalen Vorschriften einhalten müssen.

## 5.5 Verlegung der Heizmatten

**!** Verlegen Sie Heizleitungen niemals unter der Dämmung.

- » Vergleichen Sie vor dem Verlegen die baulichen Gegebenheiten mit dem Verlegeplan. Klären Sie eventuelle Abweichungen mit der Bauleitung. Die Abweichungen dürfen nicht zu einer Minderung der Heizmatten führen.
- » Legen Sie die Heizmatten entsprechend des Verlegeplanes so aus, dass die Kaltleiteranschlüsse der Anschlussdose am nächsten liegen.
- » Schließen Sie die vorhandene Abschirmung der Leitung am Schutzleiter an.
- » Die im Verlegungsplan vorgegebene Form der zu beheizenden Fläche wird erreicht, indem Sie das Gitter der Heizmatten an der vorgesehenen Wendestelle durchschneiden. Biegen Sie den Heizleiter an der Schnittstelle um und verlegen Sie die folgende Bahn parallel zur ersten Bahn. Wiederholen Sie den Vorgang bei Bedarf.
- » **Kontrollmessung 1:** Prüfen Sie den Widerstand beziehungsweise den Isolationswert der Heizmatten. Der Isolationswiderstand der Heizmatten mit Abschirmung ist im Lieferzustand 10 M-Ohm.





26\_07\_29\_0014

- » Der Biegeradius von  $5 \times D$  darf nicht unterschritten werden.
- » Halten Sie den Mindestabstand zwischen den Heizleitern (siehe Kapitel Technische Daten) ein.
- » Verlegen Sie unter Badewannen, Küchenzeilen oder ähnlichem **keine** Heizmatten.
- » Führen Sie die Kaltleiter seitlich an den Heizmatten vorbei in die dafür vorgesehene Anschlussdose.
- » Verlegen Sie den Restwärmefühler im Türschwenkbereich in einem am Ende verschlossenen Schutzrohr, so dass er innerhalb der beheizten Fläche mittig zwischen zwei Heizleitungen liegt (Wandabstand circa 50 cm).
- » Verlegen Sie den Fußbodenfühler in einem am Ende verschlossenen Schutzrohr oder mit einer Fühlerhülse (Kupfer oder Aluminium) verbinden, ein Austausch muss möglich sein.
- » **Kontrollmessung 2:** Messen Sie jetzt den Gesamtwiderstand und den Isolationswiderstand. Dokumentieren Sie die Werte auf dem Prüfprotokoll.



Achten Sie immer darauf, dass die Heizmatte sich nicht berührt beziehungsweise nicht übereinanderliegt. Knicken, drehen und quetschen Sie die Heizmatte nicht.

## 5.6 Elektrischer Anschluss

- » Achten Sie darauf, dass die Muffen nicht auf Zug beansprucht werden.
- » Kürzen Sie das Heizkabel nicht. Schließen Sie das Heizkabel nicht direkt an. Kürzen oder verlängern Sie nur den Kaltleiter.
- » Verbinden Sie die Kaltleiter der einzelnen Heizmatten parallel in der Anschlussdose.
- » Verwenden Sie nur einen festen Anschluss. Sie müssen die Heizleitung über eine Trennstrecke von mindestens 3 mm allpolig vom Netz trennen können.
- » Entnehmen Sie den elektrischen Anschluss für die Steuergeräte der jeweiligen Anleitung.

## 5.7 Auswahl und Verlegung des Oberbelags

Als Oberbelag sind Fliesen, Keramikplatten, Natur- und Betonsteine geeignet. Textilbeläge sowie PVC und Parkett sind ebenso geeignet, wenn diese den Vermerk „für Fußbodenheizung geeignet“ tragen.

- » **Kontrollmessung 3:** Messen Sie nach dem Verlegen des Bodenbelages den Gesamtwiderstand und den Isolationswiderstand. Dokumentieren Sie die Werte auf dem Prüfprotokoll.

## 6. Inbetriebnahme

- » Heizen Sie vor Verlegung des Oberbelages und frühestens 21 Tage nach den Estrich-Arbeiten den Estrich an. Der ZF2200 verfügt über ein 7-tägiges Anheizprogramm. Falls Sie einen anderen Regler verwenden, führen Sie das Anheizprogramm manuell aus.
- » Protokollieren Sie den Aufheizvorgang.

### 6.1 Garantiekarte (Prüfprotokoll / Verlegeplan)

- » Dokumentieren Sie den Gesamtwiderstand von Kontrollmessung 3 auf dem Typenschild und kleben Sie es auf die Garantiekarte.
- » Kleben Sie das kleinere Typenschild in den Schaltschrank.

- » Füllen Sie die restlichen Felder auf der Garantiekarte aus.
- » Befestigen Sie das Blatt mit Garantiekarte/Prüfprotokoll/Verlegeplan entweder im Schaltschrank oder übergeben Sie es dem Benutzer zur Aufbewahrung.

## 7. Übergabe des Gerätes

Übergeben Sie dem Benutzer:

- Installationsanleitung
  - Die Garantiekarte mit aufgeklebtem und ausgefülltem Typenschild
  - Das ausgefüllte Prüfprotokoll
  - Den Verlegeplan mit der eingetragenen Lage der Heizschleife, den Fühler und den Anschlussleitungen.
  - Die Beschreibung über den Aufbau der Bodenkonstruktion.
- » Machen Sie den Benutzer besonders auf die Sicherheitshinweise aufmerksam.

## 8. Störungstabelle

Störung	Ursache	Behebung
Das Gerät heizt nicht.	Die Sicherung ist defekt.	Überprüfen Sie die Sicherungen in der Hausinstallation.
	Die Schalttemperatur wurde nicht unterschritten.	Es handelt sich nicht um eine Störung. Das Gerät heizt bei richtiger Montage nur wenn nötig.

## 9. Technische Daten

### 9.1 Datentabelle SDH 120

		SDH 120/1.5 Twin	SDH 120/2.4 Twin	SDH 120/3.5 Twin	SDH 120/4.7 Twin	SDH 120/5.7 Twin	SDH 120/6.7 Twin	SDH 120/8.5 Twin	SDH 120/10.5 Twin	SDH 120/12.5 Twin
Bestellnummer		189708	189709	189710	189711	189712	189713	189714	189742	189743
Anschlussleistung	W	180	288	420	564	684	804	1020	1260	1500
Elektroanschluss		1/N/PE ~ 230 V 50Hz	1/N/PE ~ 230 V 50Hz	1/N/PE ~ 230 V 50Hz	1/N/PE ~ 230 V 50Hz	1/N/PE ~ 230 V 50Hz	1/N/PE ~ 230 V 50Hz	1/N/PE ~ 230 V 50Hz	1/N/PE ~ 230 V 50Hz	1/N/PE ~ 230 V 50Hz
Länge	mm	1700	2700	3900	5200	6300	7400	9400	11700	13900
Breite	mm	900	900	900	900	900	900	900	900	900
Fläche	m <sup>2</sup>	1,5	2,4	3,5	4,7	5,7	6,7	8,5	10,5	12,5
Elektrischer Widerstand	Ohm	294	184	126	94	77	66	52	42	35
Nenngrenztemperatur	°C	80	80	80	80	80	80	80	80	80
Heizelement										
Schutzklasse		I	I	I	I	I	I	I	I	I

### 9.2 Datentabelle SDH 150

		SDH 150/1,5 Twin	SDH 150/2,4 Twin	SDH 150/3,5 Twin	SDH 150/4,7 Twin	SDH 150/5,7 Twin	SDH 150/6,7 Twin	SDH 150/8,5 Twin	SDH 150/10,5 Twin	SDH 150/12,5 Twin
Bestellnummer		187576	187577	187578	187579	187580	187581	187582	189744	189745
Anschlussleistung	W	225	360	525	705	855	1005	1275	1575	1875
Elektroanschluss		1/N/PE ~ 230 V 50Hz	1/N/PE ~ 230 V 50Hz	1/N/PE ~ 230 V 50Hz	1/N/PE ~ 230 V 50Hz	1/N/PE ~ 230 V 50Hz	1/N/PE ~ 230 V 50Hz	1/N/PE ~ 230 V 50Hz	1/N/PE ~ 230 V 50Hz	1/N/PE ~ 230 V 50Hz
Länge	mm	1700	2700	3900	5200	6300	7400	9400	11700	13900
Breite	mm	900	900	900	900	900	900	900	900	900
Fläche	m <sup>2</sup>	1,5	2,4	3,5	4,7	5,7	6,7	8,5	10,5	12,5
Elektrischer Widerstand	Ohm	235	147	101	75	62	53	41	34	28
Nenngrenztemperatur	°C	80	80	80	80	80	80	80	80	80
Heizelement										
Schutzklasse		I	I	I	I	I	I	I	I	I

### 9.3 Datentabelle SDH 175

		SDH 175/1,5 Twin	SDH 175/2,4 Twin	SDH 175/3,5 Twin	SDH 175/4,7 Twin	SDH 175/5,7 Twin	SDH 175/6,7 Twin	SDH 175/8,5 Twin	SDH 175 11,3 Twin	SDH 175 15,6 Twin
Bestellnummer		187583	187584	187585	187586	187587	187588	187589	220396	220397
Anschlussleistung	W	263	420	613	823	998	1173	1488	1978	2730
Elektroanschluss		1/N/PE ~ 230 V 50Hz	1/N/PE ~ 230 V 50Hz	1/N/PE ~ 230 V 50Hz	1/N/PE ~ 230 V 50Hz	1/N/PE ~ 230 V 50Hz	1/N/PE ~ 230 V 50Hz	1/N/PE ~ 230 V 50Hz	1/N/PE ~ 230 V 50Hz	1/N/PE ~ 230 V 50Hz
Länge	mm	1700	2700	3900	5200	6300	7400	9400	12500	17300
Breite	mm	900	900	900	900	900	900	900	900	900
Fläche	m <sup>2</sup>	1,5	2,4	3,5	4,7	5,7	6,7	8,5	11,3	15,6
Elektrischer Widerstand	Ohm	202	126	86	64	53	45	36	27	19
Nenngrenztemperatur Heizelement	°C	80	80	80	80	80	80	80	80	80
Schutzklasse		I	I	I	I	I	I	I	I	I

### 9.4 Datentabelle SDH 200

		SDH 200/1,5 Twin	SDH 200/2,4 Twin	SDH 200/3,5 Twin	SDH 200/4,7 Twin	SDH 200/5,7 Twin	SDH 200 8,5 Twin
Bestellnummer		187590	187591	187592	187593	187594	220398
Anschlussleistung	W	300	480	700	940	1140	1700
Elektroanschluss		1/N/PE ~ 230 V 50Hz	1/N/PE ~ 230 V 50Hz	1/N/PE ~ 230 V 50Hz	1/N/PE ~ 230 V 50Hz	1/N/PE ~ 230 V 50Hz	1/N/PE ~ 230 V 50Hz
Länge	mm	1700	2700	3900	5200	6300	9400
Breite	mm	900	900	900	900	900	900
Fläche	m <sup>2</sup>	1,5	2,4	3,5	4,7	5,7	8,5
Elektrischer Widerstand	Ohm	176	110	76	56	46	31
Nenngrenztemperatur Heiz- element	°C	80	80	80	80	80	80
Schutzklasse		I	I	I	I	I	I





## Erreichbarkeit

Sollte einmal eine Störung an einem unserer Produkte auftreten, stehen wir Ihnen natürlich mit Rat und Tat zur Seite.

AEG Haustechnik | Kundendienst | Fürstenberger Straße 77 | 37603 Holzminden

Tel.: 01803 70 20 20 (0,09 €/min \*) | Fax: 01803 70 20 25 (0,09 €/min \*) | E-Mail: [info@eht-haustechnik.de](mailto:info@eht-haustechnik.de)

\*(bei Verbindungen aus dem dt. Festnetz. Maximal 0,42 €/min bei Verbindungen aus Mobilfunknetzen. Stand 03/2010)

Weitere Anschriften sind auf der letzten Seite aufgeführt.

Unseren Kundendienst erreichen Sie telefonisch rund um die Uhr, auch an Samstagen und Sonntagen sowie an Feiertagen. Kundendienstesätze erfolgen während unserer Geschäftszeiten (von 7.30 bis 16.30 Uhr, freitags bis 14.00 Uhr). Als Sonderservice bieten wir Kundendienstesätze bis 22 Uhr. Für diesen Sonderservice sowie Kundendienstesätze an Sams-, Sonn- und Feiertagen werden höhere Preise berechnet.

## Garantiebedingungen

Diese Garantiebedingungen regeln zusätzliche Garantieleistungen von uns gegenüber dem Endkunden. Sie treten neben die gesetzlichen Gewährleistungsansprüche des Kunden. Die gesetzlichen Gewährleistungsansprüche gegenüber den sonstigen Vertragspartnern sind nicht berührt.

Diese Garantiebedingungen gelten nur für solche Geräte, die vom Endkunden in der Bundesrepublik Deutschland als Neugeräte erworben werden. Ein Garantievertrag kommt nicht zustande, soweit der Endkunde ein gebrauchtes Gerät oder ein neues Gerät seinerseits von einem anderen Endkunden erwirbt.

## Inhalt und Umfang der Garantie

Die Garantieleistung wird erbracht, wenn an unseren Geräten ein Herstellungs- und/oder Materialfehler innerhalb der Garantiedauer auftritt. Die Garantie umfasst jedoch keine Leistungen für solche Geräte, an denen Fehler, Schäden oder Mängel aufgrund von Verkalkung, chemischer oder elektrochemischer Einwirkung, fehlerhafter Aufstellung bzw. Installation sowie unsachgemäßer Einregulierung, Bedienung oder unsachgemäßer Inanspruchnahme bzw. Verwendung auftreten. Ebenso ausgeschlossen sind Leistungen aufgrund mangelhafter oder unterlassener Wartung, Witterungseinflüssen oder sonstigen Naturerscheinungen. Die Garantie erlischt, wenn am Gerät Reparaturen, Eingriffe oder Abänderungen durch nicht von uns autorisierte Personen vorgenommen wurden.

Die Garantieleistung umfasst die sorgfältige Prüfung des Gerätes, wobei zunächst ermittelt wird, ob ein Garantieanspruch besteht. Im Garantiefall entscheiden allein wir, auf welche Art der Fehler behoben wird. Es steht uns frei, eine Reparatur des Gerätes ausführen zu lassen oder selbst auszuführen. Etwaige ausgewechselte Teile werden unser Eigentum. Für die Dauer und Reichweite der Garantie übernehmen wir sämtliche Material- und Montagekosten.

Soweit der Kunde wegen des Garantiefalles aufgrund gesetzlicher Gewährleistungsansprüche gegen andere Vertragspartner Leistungen erhalten hat, entfällt eine Leistungspflicht von uns. Soweit eine Garantieleistung erbracht wird, übernehmen wir keine Haftung für die Beschädigung eines Gerätes durch Diebstahl, Feuer, Aufruhr o. ä. Ursachen.

Über die vorstehend zugesagten Garantieleistungen hinausgehend kann der Endkunde nach dieser Garantie keine Ansprüche wegen mittelbarer Schäden oder Folgeschäden, die durch das Gerät verursacht werden, insbesondere auf Ersatz außerhalb des Gerätes entstandener Schäden, geltend machen. Gesetzliche Ansprüche des Kunden uns gegenüber oder gegenüber Dritten bleiben unberührt.

## Garantiedauer

Für im privaten Haushalt eingesetzte Geräte beträgt die Garantiedauer 24 Monate; im übrigen (z.B. bei einem Einsatz der Geräte in Gewerbe-, Handwerks- oder Industriebetrieben) beträgt die Garantiedauer 12 Monate. Die Garantiedauer beginnt für jedes Gerät mit der Übergabe des Gerätes an den Kunden, der das Gerät zum ersten Mal einsetzt. Garantieleistungen führen nicht zu einer Verlängerung der Garantiedauer. Durch die erbrachte Garantieleistung wird keine neue Garantiedauer in Gang gesetzt. Dies gilt für alle erbrachten Garantieleistungen, insbesondere für etwaig eingebaute Ersatzteile oder für die Ersatzlieferung eines neuen Gerätes.

## Inanspruchnahme der Garantie

Garantieansprüche sind vor Ablauf der Garantiedauer, innerhalb von zwei Wochen nachdem der Mangel erkannt wurde, bei uns anzumelden. Dabei müssen Angaben zum Fehler, zum Gerät und zum Zeitpunkt der Feststellung gemacht werden. Als Garantienachweis ist die Rechnung oder ein sonstiger datierter Kaufnachweis beizufügen. Fehlen die vorgenannten Angaben oder Unterlagen, besteht kein Garantieanspruch.

## Garantie für in Deutschland erworbene, jedoch außerhalb Deutschlands eingesetzte Geräte

Wir sind nicht verpflichtet, Garantieleistungen außerhalb der Bundesrepublik Deutschland zu erbringen. Bei Störungen eines im Ausland eingesetzten Gerätes ist dieses gegebenenfalls auf Gefahr und Kosten des Kunden an den Kundendienst in Deutschland zu senden. Die Rücksendung erfolgt ebenfalls auf Gefahr und Kosten des Kunden. Etwaige gesetzliche Ansprüche des Kunden uns gegenüber oder gegenüber Dritten bleiben auch in diesem Fall unberührt.

## Außerhalb Deutschlands erworbene Geräte

Für außerhalb Deutschlands erworbene Geräte gilt diese Garantie nicht. Es gelten die jeweiligen gesetzlichen Vorschriften und gegebenenfalls die Lieferbedingungen der Ländergesellschaft bzw. des Importeurs.

## Umwelt und Recycling

Damit Ihr Gerät unbeschädigt bei Ihnen ankommt, haben wir es sorgfältig verpackt. Bitte helfen Sie, die Umwelt zu schützen, und entsorgen Sie das Verpackungsmaterial des Gerätes sachgerecht.

### Entsorgung von Transport- und Verkaufsverpackungsmaterial

Wir beteiligen uns gemeinsam mit dem Großhandel und dem Fachhandwerk/Fachhandel in Deutschland an einem wirksamen Rücknahme- und Entsorgungskonzept für die umweltschonende Aufarbeitung der Verpackungen. Überlassen Sie die Transportverpackung dem Fachhandwerker beziehungsweise dem Fachhandel.

Entsorgen Sie Verkaufsverpackungen (Grüner Punkt) über das DSD (Duales System Deutschland).

Alle verwendeten Verpackungsmaterialien sind umweltverträglich und wiederverwertbar.

Kunststoffteile sind, soweit vorhanden, folgendermaßen gekennzeichnet:

- PE für Polyethylen, zum Beispiel Verpackungsfolien
- EPS für expandiertes Polystyrol, zum Beispiel Styropor-Polsterteile (grundsätzlich FCKW-frei)
- POM für Polyoxymethylen, zum Beispiel Kunststoffklammern
- PP für Polypropylen, zum Beispiel Spannbänder
- Kartonteile sind aus Altpapier hergestellt.

### Entsorgung von Altgeräten in Deutschland



**Fach- und Sachgerechte Entsorgung.**

Dieses Gerät dürfen Sie nicht als Restmüll entsorgen. Es fällt auch nicht unter das Gesetz über das Inverkehrbringen, die Rücknahme und die umweltverträgliche Entsorgung von Elektro- und Elektronikgeräten (Elektro- und Elektronikgerätegesetz – ElektroG) und kann nicht kostenlos an den kommunalen Sammelstellen abgegeben werden.

Im Rahmen des Kreislaufwirtschaft- und Abfallgesetzes und der damit verbundenen Produktverantwortung ermöglichen wir mit einem kostengünstigen Rücknahmesystem die Entsorgung von Altgeräten. Fragen Sie uns oder Ihren Fachhandwerker/Fachhändler.

Wir Hersteller sorgen im Rahmen der Produktverantwortung für eine umweltgerechte Behandlung und Verwertung der Altgeräte. Weitere Informationen erhalten Sie über Ihre Kommune oder Ihren Fachhandwerker/Fachhändler.

Über das Rücknahmesystem werden hohe Recyclingquoten der Materialien erreicht, um Deponien und die Umwelt zu entlasten.

Damit leisten wir gemeinsam einen wichtigen Beitrag zum Umweltschutz.

Bereits bei der Entwicklung neuer Geräte achten wir auf eine hohe Recyclingfähigkeit der Materialien. Die Voraussetzung für eine Material-Wiederverwertung sind die Recycling-Symbole und die von uns vorgenommene Kennzeichnung nach DIN EN ISO 11469 und DIN EN ISO 1043, damit die verschiedenen Kunststoffe getrennt gesammelt werden können.

### Entsorgung außerhalb Deutschlands

» Entsorgen Sie Altgeräte fach- und sachgerecht nach den örtlich geltenden Vorschriften und Gesetzen.

# Contents

## INSTALLATION

<b>1. General information</b> .....	<b>2</b>
1.1. Document information .....	2
1.2. Further applicable documents .....	2
1.3. Key to symbols .....	2
1.4. Units of measurement .....	2
1.5. CE designation .....	2
1.6. Test symbols .....	3
<b>2. Safety</b> .....	<b>3</b>
2.1. General safety instructions .....	3
2.2. Intended use .....	3
2.3. Instructions, standards and regulations .....	3
<b>3. Appliance description</b> .....	<b>3</b>
3.1. Standard delivery .....	3
3.2. Accessories .....	4
<b>4. Preparations</b> .....	<b>4</b>
4.1. Screed work .....	4
4.2. Thermal insulation .....	5
<b>5. Installation</b> .....	<b>5</b>
5.1. Monitoring checks .....	5
5.2. Standard values for the heating mat selection .....	5
5.3. Installation as underfloor storage heating system with edge zone heating .....	6
5.4. Installation as direct underfloor heating system .....	7
5.5. Laying the heating mats .....	7
5.6. Electrical connection .....	8
5.7. Selecting and laying the floor covering .....	8
<b>6. Commissioning</b> .....	<b>8</b>
6.1. Warranty card (test report / application drawing) .....	8
<b>7. Appliance handover</b> .....	<b>9</b>
<b>8. Fault table</b> .....	<b>9</b>
<b>9. Specification</b> .....	<b>9</b>
9.1. Data table SDH 120 .....	9
9.2. Data table SDH 150 .....	9
9.3. Data table SDH 175 .....	10
9.4. Data table SDH 200 .....	10

## CUSTOMER SERVICE AND WARRANTY

## ENVIRONMENT AND RECYCLING




# 1. General information

## 1.1 Document information

This document is for contractors.

## 1.2 Further applicable documents

 Warranty card / Test report / Application drawing



Note!

Read these instructions carefully before using the appliance and retain them for future reference. If the appliance is passed on to a third party please hand these instructions to the new user.

## 1.3 Key to symbols

### 1.3.1 Safety information structure





**KEYWORD** Type of risk

Here, possible consequences are listed that may result from non-observation of the safety information.

»Steps to prevent the risk are listed.

### 1.3.2 Symbols, descriptions




Symbol	Description
	Other situations
	Fire

### 1.3.3 Keywords

KEYWORD	Description
DANGER	If this information is not observed, it will result in serious injury or death.
WARNING	If this information is not observed, it can result in serious injury or death.
CAUTION	If this information is not observed, it can lead to medium or minor injury.

### 1.3.4 Other symbols in this documentation

Read the text next to these symbols carefully:

	Information
	Damage to the appliance and environment
	Appliance disposal

» These passages and the "»" symbol indicate that you have to do something. The action you need to take is described step by step.

° Passages with the "°" symbol indicate lists.

## 1.4 Units of measurement



All measurements are given in mm unless stated otherwise.

## 1.5 CE designation

The CE designation shows that the appliance meets all essential requirements according to the:

- ° Electromagnetic Compatibility Directive
- ° Low Voltage Directive

### 1.6 Test symbols

See type plate.

## 2. Safety

### 2.1 General safety instructions

- We guarantee trouble-free operation and operational reliability only if the original accessories and spare parts intended for the appliance are used.
- Only qualified contractors should carry out installation, commissioning, maintenance and repair of the appliance.

### 2.2 Intended use

The heating mat is exclusively designed as underfloor or area heating system. Any other use beyond that described shall be deemed inappropriate. Observation of these instructions and of instructions for any accessories used is also part of the correct use of this appliance.

### 2.3 Instructions, standards and regulations

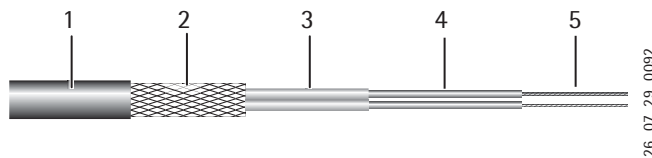


Observe all applicable national and regional regulations and instructions.

## 3. Appliance description

The ready-to-install heating mat is comprised of one heating conductor that is secured to the support grid by adhesive strips in a meandering pattern. For connection to the power supply, two colour-coded cold conductors are connected at one end of the heating mat.

This heating mat is suitable for use in dry, moist and wet rooms. The connection on one single end makes engineering and laying easy. This heating mat is equipped with a particularly heat-stabilising protective PVC jacket.



- 1 Insulation (PVC)
- 2 Screen
- 3 Insulation (special polyamide material)
- 4 Insulation (FEP)
- 5 Multi-stranded heating conductor made from resistant wire, twisted around an aramid fibre support

### 3.1 Standard delivery

- Installation instructions
- Customer service and warranty sheet
- Guarantee card
- Environment and recycling sheet
- Type plate label

## 3.2 Accessories

The following accessories should be used when installing the system outdoors:

Model	Description	Part number
ZF 2200	Central charge controller (universal)	187620
ZFV 30	Central charge controller (forward controller)	184903
GF 2200-2	Central charge controller	187621
GF 2200-3	Central charge controller	187622
GF 2200-4	Central charge controller	187623
WRFF 2100	Temperature sensor	184902
FH DN 20	Sensor well	220379
RTEU 911	Decentralised charge controller with 7-day programming time switch	184993
RTE 910	Decentralised charge controller	184909
FRTD 903	Electronic Comfort all-in-one room and underfloor heating controller	229702

Optional combinations:

ZF 2200 with GF 2200-x or ZFV 30 with RTEU 911/RTE 910 or FRTD 903

## 4. Preparations

- » Remove any sharp edges or pointed objects that might protrude from the substrate and that might damage the heating conductor.
- » Clear the concrete area of any coarse contaminants. Level out any unevenness.

### 4.1 Screed work

- » Prior to commencement of any screed work, agree with the screed contractor the number, layout and implementation of the expansion joints.

Provide expansion joints in doorways as well as in areas where the screed plate has a severe offset.

Create dummy joints where fixed components are let into the screed, such as pipes, columns or supports.

These joints are designed to accommodate the screed shrinkage that is subject to the building materials. In larger screed areas it cannot be avoided that the cold conductors are routed through expansion joints.

- » For this, route the cold conductors in the vicinity of the joint through two pipes pushed concentrically into each other. The inner pipe of this joint bridge has the play in the axial and radial direction and is therefore able to accommodate the shrinkage and expansion processes of the screed surface.



**Never route heating conductors through expansion or dummy joints!**

Individual screed areas can be up to 40 m<sup>2</sup> in size.

- » When floating the screed ensure that the heating matt is completely encased in screed, i.e. so that gaps are prevented.

## 4.2 Thermal insulation

- » On all rising walls, columns, doorways, etc, position a continuous 8 mm thick edge insulation strip (5 mm give). This should be able to accommodate the horizontal expansion of the floor construction. Size this strip so that it protrudes from the concrete cover to above the finished floor construction. Trim off any excess after laying the floor cover.
- » Position insulation plates where joints change over. These must be in contact across their entire area; fill any cavities with insulating granulates.
- » Maintain the minimum requirements for impact sound insulation. The following heat transfer coefficients  $k_u$  are required.
  - °  $k_u = 0.8 \text{ W / (m}^2 \text{ K)}$  in case there are similar heated rooms below.
  - °  $k_u = 0.6 \text{ W / (m}^2 \text{ K)}$  in case there are rooms below with partial limited heating.
  - °  $k_u = 0.35 \text{ W / (m}^2 \text{ K)}$  in case there is ground below, rooms with substantially lower internal temperatures or external air.


WLG in W / (m x k)	$k_u$ in W	m <sup>2</sup>	K
	0.8	0.6	0.35
040	40	60	110
030	30	45	85
025	25	35	70

- » The thickness of the insulation layer to be applied depends on the heat transfer categories of the insulation material used. To achieve the required  $k_u$  value, you may use insulation material of different heat transfer categories. The layers of thermal insulation must not be able to be compressed more than 5 mm.
- » To protect the thermal insulation against the mixing water of the screed, cover the top layer, for example with a PE film of 0.2 mm thickness that simultaneously prevents the formation of mortar bridges. Where these abut, allow them to overlap by approx. 10cm and draw the film up at the sides in front of the edge insulation strips so that it protrudes above the finished floor construction.
- » Apply a damp proof membrane in rooms below which there are no cellar rooms. Pull this up at the walls high enough to allow it to protrude above the finished floor construction. Weld or glue individual strips together.

## 5. Installation

To prevent mechanical damage, do not step onto the heating mat during and after laying any more than is absolutely necessary. Only place tools and appliances on large enough substrates.

### 5.1 Monitoring checks

 In warranty cases, ensure that you can provide us with a test result of the total resistance and the insulation resistance.

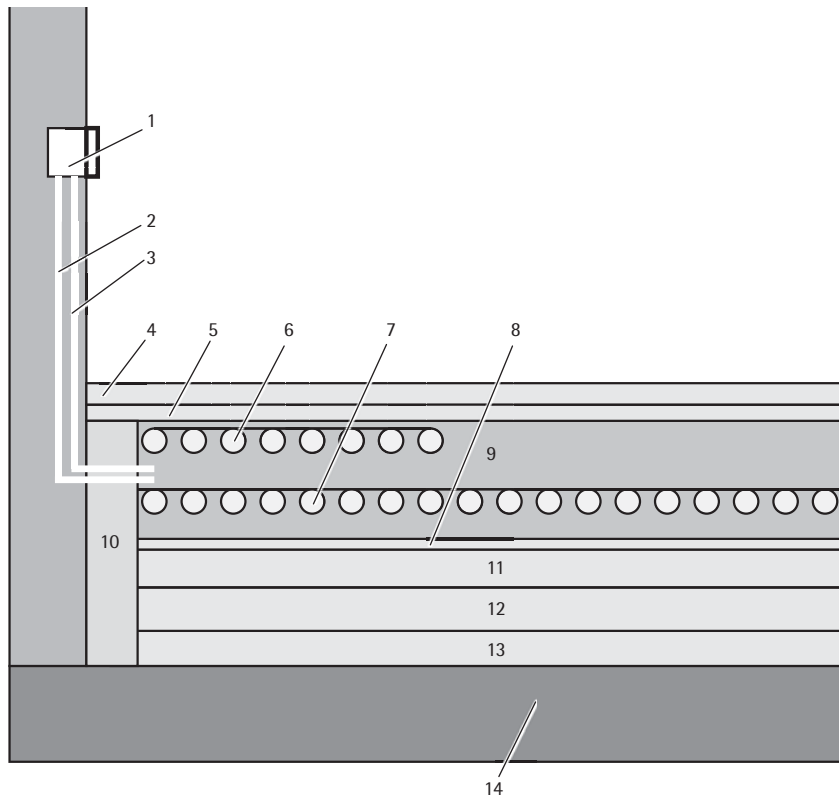
Enter the test values into the test report during installation.

- » **Monitoring check 1:** Measure the total resistance and the insulation resistance prior to installation. Record the values in the test report.
- » **Monitoring check 2:** Measure the total resistance and the insulation resistance after installing the heating mat. Record the values in the test report.
- » **Monitoring check 3:** Measure the total resistance and the insulation resistance after laying the floor cover. Record the values in the test report.

### 5.2 Standard values for the heating mat selection

Power consumption subject to area in	W/m <sup>2</sup>
Direct underfloor heating	100-160
Underfloor buffer cylinder heating system	100-180
Edge zone heating	200

### 5.3 Installation as underfloor storage heating system with edge zone heating

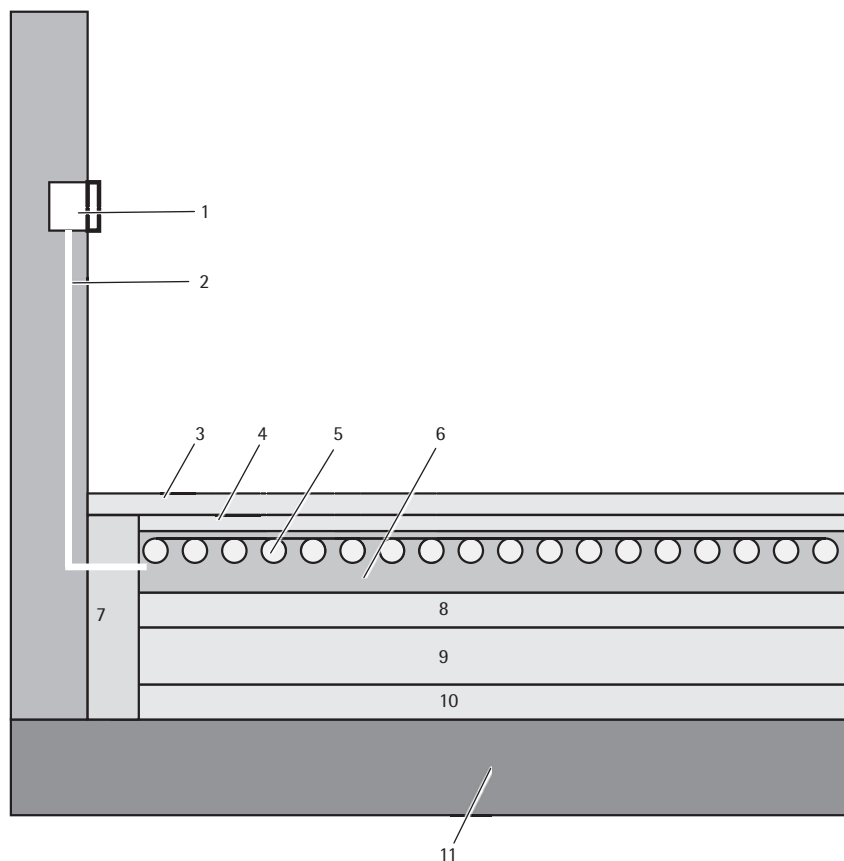


216\_07\_29\_0083

- 1 Electronic room temperature controller
  - 2 Protective pipe with sensor sleeve for residual heat sensor
  - 3 Protective pipe with sensor sleeve for temperature limiter
  - 4 Floor covering
  - 5 Floor adhesive
  - 6 Heating mats for edge zone heating
  - 7 Heating mats (installation depth in the lower third of the screed layer)
  - 8 Damp proof membrane: 0.2 (0.5) mm PE or bitumen paper 250 g
  - 9 Cement screed (8-14 cm subject to storage volume of the walls surrounding the room and the charge time. Average value approx. 9-10 cm when charge time is 8 + 2 hours)
  - 10 Edge insulation strips
  - 11 Upper insulation layer, for example mineral fibre insulation
  - 12 Lower insulation layer, for example foam PS 20
  - 13 Damp proof membrane (only when ground below), 0.5 mm PR or bitumen paper 500 g
  - 14 Unfinished concrete or ground
- » Lay edge zone heating mats in front of external windows or doors approx. 20 mm below the screed surface up to 1 m into the room.

**!** The power consumption subject to area must not exceed 250W/m<sup>2</sup>.

## 5.4 Installation as direct underfloor heating system



26\_07\_29\_0093

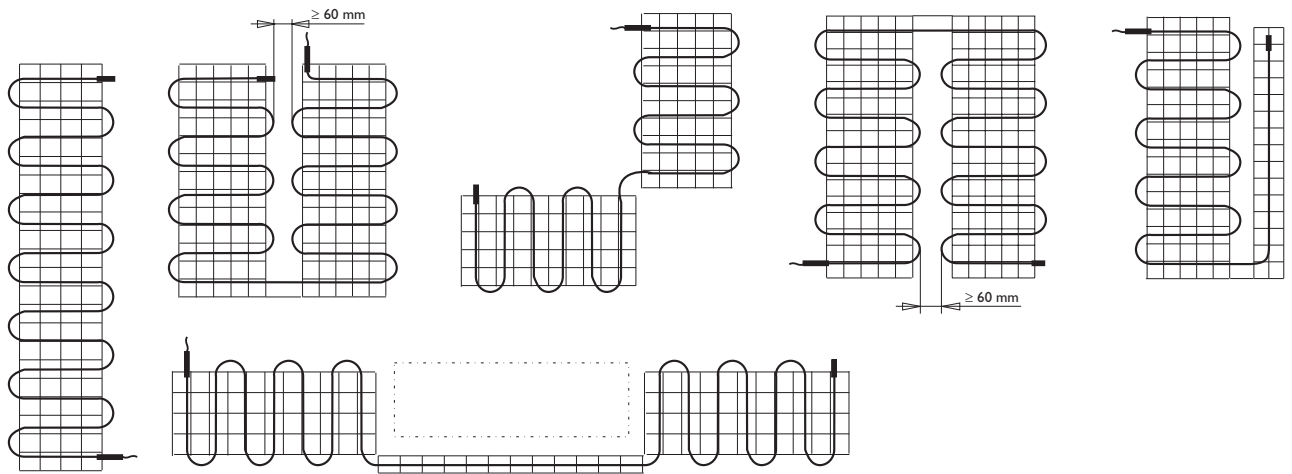
- 1 Electronic room controller
- 2 Protective pipe with sensor sleeve for temperature sensor
- 3 Floor covering
- 4 Floor adhesive
- 5 Heating mat (screed centre)
- 6 Cement screed (6 to 10cm subject to storage volume of the walls surrounding the room and the charge time)
- 7 Edge insulation strips
- 8 Damp proof membrane 0.2 (0.5) mm PE or bitumen paper 250 g
- 9 Insulation layer, for example mineral fibre insulation
- 10 Damp proof membrane (only when ground below), 0.5 mm PE or bitumen paper 500 g
- 11 Unfinished concrete or ground

- » For a short heat-up time, select as thin a screed thickness as possible whilst still complying with the minimum thickness specified in your region.

## 5.5 Laying the heating mats

**!** Never lay the heating conductors below the thermal insulation.

- » Prior to laying the mats, compare the structural conditions with the application drawings. Clarify any deviations with the site management. These deviations must not impede the heating mats.
- » Lay the heating mats in accordance with the application drawings so that the cold conductor connections are near the junction box.
- » Connect the existing cable screen to the earth conductor.
- » The area specified to be heated in the application drawings will be achieved if you cut through the heating mat grid at the reversing points provided. At the cutting point, bend over the heating conductor and lay the next strip parallel to the first one. If required, repeat this process.
- » **Monitoring check 1:** Check the resistance or the insulation value of the heating mats. The insulation resistance of the heating mats with screen in the delivered condition is 10 megohm.



26\_07\_29\_0014

- » Do not exceed the bending radius of 5 x dia.
- » Maintain the minimum clearance between heating conductors (see chapter "Specification").
- » **Never** lay heating mats underneath baths, kitchen units or similar.
- » Route the cold conductor to the side of the heating mats towards the junction box provided.
- » Insert the residual heat sensor in the door opening area inside a protective pipe sealed at one end, so it lies centrally between two heating conductors (wall clearance approx. 50 cm) within the heated area.
- » Insert the underfloor sensor into a protective pipe sealed at one end or inside a sensor sleeve (copper or aluminium); replacement must be possible.
- » **Monitoring check 2:** Check the overall resistance and the insulation resistance. Record the values in the test report.



Always ensure that the heating mat never comes into contact with itself or crosses over itself. Never kink, twist or squash the heating mat.

## 5.6 Electrical connection

- » Ensure that no pulling stress is exerted on the female connections.
- » Never trim the heating cable. Never connect the heating cable directly to the power supply. Only trim or extend the cold conductor.
- » Connect the cold conductors of the individual heating mats in parallel inside the junction box.
- » Only use permanent power supplies. The heating cable must be able to be separated from the mains power supply by an isolator that disconnects all poles with at least 3 mm contact separation.
- » For the power connection of control units, see the respective instruction manual.

## 5.7 Selecting and laying the floor covering

Suitable floor coverings are terracotta tiles, ceramic tiles as well as natural and concrete slabs. Textile coverings, as well as PVC and parquet are also suitable if these are identified as being "suitable for underfloor heating".

- » **Monitoring check 3:** Measure the total resistance and the insulation resistance after laying the floor cover. Record the values in the test report.

## 6. Commissioning

- » Heat up the screed prior to laying the top covering and not sooner than 21 days after completion of the screed work. The ZF2200 is equipped with a 7-day heat-up program. Carry out the heat-up program manually if you are using a different controller.
- » Record the heat-up process.

### 6.1 Warranty card (test report / application drawing)

- » Enter the total resistance of test measurement 3 on the type plate and affix it to the warranty card.
- » Affix the small type plate to the inside of the control panel.
- » Complete the remaining boxes on the warranty card.

- » Secure the sheet with the warranty cards / test reports / application drawing either inside the control panel or hand them to the user for safe-keeping.

## 7. Appliance handover

Hand the following to the user:

- Installation instructions
  - The warranty card with affixed and completed type plate
  - The completed test report
  - The application drawing with marked-up position of the heating loop, the sensor and the connecting cables
  - The description of the floor structure
- » Draw the user's particular attention to the safety information

## 8. Fault table

Fault	Cause	Remedy
The appliance does not heat up.	The fuse is faulty.	Check the fuse / MCB in your fuse box / distribution panel.
	The switching temperature was not breached.	This is not a fault. The appliance will only heat on demand, subject to being installed correctly.

## 9. Specification

### 9.1 Data table SDH 120

		SDH 120/1.5 Twin	SDH 120/2.4 Twin	SDH 120/3.5 Twin	SDH 120/4.7 Twin	SDH 120/5.7 Twin	SDH 120/6.7 Twin	SDH 120/8.5 Twin	SDH 120/10.5 Twin	SDH 120/12.5 Twin
Part number		189708	189709	189710	189711	189712	189713	189714	189742	189743
Connected load	W	180	288	420	564	684	804	1020	1260	1500
Power connection		1/N/PE ~ 230V 50Hz	1/N/PE ~ 230V 50Hz	1/N/PE ~ 230V 50Hz	1/N/PE ~ 230V 50Hz	1/N/PE ~ 230V 50Hz	1/N/PE ~ 230V 50Hz	1/N/PE ~ 230V 50Hz	1/N/PE ~ 230V 50Hz	1/N/PE ~ 230V 50Hz
Length	mm	1700	2700	3900	5200	6300	7400	9400	11700	13900
Width	mm	900	900	900	900	900	900	900	900	900
Surface	m <sup>2</sup>	1.5	2.4	3.5	4.7	5.7	6.7	8.5	10.5	12.5
Electrical resistance	Ohm	294	184	126	94	77	66	52	42	35
Rated limit temperature, heating element	°C	80	80	80	80	80	80	80	80	80
Protection class		I	I	I	I	I	I	I	I	I

### 9.2 Data table SDH 150

		SDH 150/1.5 Twin	SDH 150/2.4 Twin	SDH 150/3.5 Twin	SDH 150/4.7 Twin	SDH 150/5.7 Twin	SDH 150/6.7 Twin	SDH 150/8.5 Twin	SDH 150/10.5 Twin	SDH 150/12.5 Twin
Part number		187576	187577	187578	187579	187580	187581	187582	189744	189745
Connected load	W	225	360	525	705	855	1005	1275	1575	1875
Power connection		1/N/PE ~ 230V 50Hz	1/N/PE ~ 230V 50Hz	1/N/PE ~ 230V 50Hz	1/N/PE ~ 230V 50Hz	1/N/PE ~ 230V 50Hz	1/N/PE ~ 230V 50Hz	1/N/PE ~ 230V 50Hz	1/N/PE ~ 230V 50Hz	1/N/PE ~ 230V 50Hz
Length	mm	1700	2700	3900	5200	6300	7400	9400	11700	13900
Width	mm	900	900	900	900	900	900	900	900	900
Surface	m <sup>2</sup>	1.5	2.4	3.5	4.7	5.7	6.7	8.5	10.5	12.5
Electrical resistance	Ohm	235	147	101	75	62	53	41	34	28
Rated limit temperature, heating element	°C	80	80	80	80	80	80	80	80	80
Protection class		I	I	I	I	I	I	I	I	I



9.3 Data table SDH 175

		SDH 175/1.5 Twin	SDH 175/2.4 Twin	SDH 175/3.5 Twin	SDH 175/4.7 Twin	SDH 175/5.7 Twin	SDH 175/6.7 Twin	SDH 175/8.5 Twin	SDH 175/11.3 Twin	SDH 175/15.6 Twin
Part number		187583	187584	187585	187586	187587	187588	187589	220396	220397
Connected load	W	263	420	613	823	998	1173	1488	1978	2730
Power connection		1/N/PE ~ 230V 50 Hz	1/N/PE ~ 230V 50 Hz	1/N/PE ~ 230V 50 Hz	1/N/PE ~ 230V 50 Hz	1/N/PE ~ 230V 50 Hz	1/N/PE ~ 230V 50 Hz	1/N/PE ~ 230V 50 Hz	1/N/PE ~ 230V 50 Hz	1/N/PE ~ 230V 50 Hz
Length	mm	1700	2700	3900	5200	6300	7400	9400	12500	17300
Width	mm	900	900	900	900	900	900	900	900	900
Surface	m <sup>2</sup>	1.5	2.4	3.5	4.7	5.7	6.7	8.5	11.3	15.6
Electrical resistance	Ohm	202	126	86	64	53	45	36	27	19
Rated limit temperature, heating element	°C	80	80	80	80	80	80	80	80	80
Protection class		I	I	I	I	I	I	I	I	I

9.4 Data table SDH 200

		SDH 200/1.5 Twin	SDH 200/2.4 Twin	SDH 200/3.5 Twin	SDH 200/4.7 Twin	SDH 200/5.7 Twin	SDH 200/8.5 Twin
Part number		187590	187591	187592	187593	187594	220398
Connected load	W	300	480	700	940	1140	1700
Power connection		1/N/PE ~ 230V 50 Hz	1/N/PE ~ 230V 50 Hz	1/N/PE ~ 230V 50 Hz	1/N/PE ~ 230V 50 Hz	1/N/PE ~ 230V 50 Hz	1/N/PE ~ 230V 50 Hz
Length	mm	1700	2700	3900	5200	6300	9400
Width	mm	900	900	900	900	900	900
Surface	m <sup>2</sup>	1.5	2.4	3.5	4.7	5.7	8.5
Electrical resistance	Ohm	176	110	76	56	46	31
Rated limit temperature, heating element	°C	80	80	80	80	80	80
Protection class		I	I	I	I	I	I

### **Warranty**

Make any warranty claim in the country where you purchased the appliance. In such cases, contact our agent or the importer.

We will only be liable subject to the following conditions:

- If these instructions have been observed
- If only accessories have been used that were designed for this appliance
- If all required steps up to and including commissioning have been carried out by a qualified contractor
- If maintenance has been carried out in accordance with instructions
- If exclusively our spare parts have been used in repairs

### **Environment and recycling**

We would ask you to help protect the environment. Dispose of this appliance and its packaging in accordance with national regulations.







## МОНТАЖ

<b>1. Общие указания</b>	<b>2</b>
1.1. Сведения о руководстве	2
1.2. Сопутствующие документы	2
1.3. Значение символов	2
1.4. Единицы измерения	2
1.5. Знак СЕ	3
1.6. Знак технического контроля	3
<b>2. Техника безопасности</b>	<b>3</b>
2.1. Общие указания по технике безопасности	3
2.2. Использование по назначению	3
2.3. Предписания, нормы и положения	3
<b>3. Описание прибора</b>	<b>3</b>
3.1. Объем поставки	3
3.2. Принадлежности	4
<b>4. Подготовительные мероприятия</b>	<b>4</b>
4.1. Создание бесшовного покрытия	4
4.2. Теплоизоляция	5
<b>5. Монтаж</b>	<b>5</b>
5.1. Контрольные измерения	5
5.2. Контрольные значения для выбора нагревательного мата	5
5.3. Монтаж при аккумулировании тепла с нагревом пограничных зон	6
5.4. Монтаж при прямом подогреве полов	7
5.5. Укладка нагревательных матов	7
5.6. Электрическое соединение	8
5.7. Выбор и укладка верхнего покрытия	8
<b>6. Запуск</b>	<b>8</b>
6.1. Гарантийная карта (протокол испытаний/схема прокладки)	9
<b>7. Передача прибора</b>	<b>9</b>
<b>8. Таблица неисправностей</b>	<b>9</b>
<b>9. Технические характеристики</b>	<b>9</b>
9.1. Таблица параметров SDH 120	9
9.2. Таблица параметров SDH 150	10
9.3. Таблица параметров SDH 175	10
9.4. Таблица параметров SDH 200	10

## СЕРВИСНОЕ ОБСЛУЖИВАНИЕ И ГАРАНТИЯ


## ЗАЩИТА ОКРУЖАЮЩЕЙ СРЕДЫ И ПЕРЕРАБОТКА

# 1. Общие указания

## 1.1 Сведения о руководстве

Данный документ предназначен для технического специалиста.

## 1.2 Сопутствующие документы

 Гарантийная карта/Протокол испытаний/Схема прокладки



**Примечание:**

**Перед началом эксплуатации внимательно прочитайте данное руководство и дополнительные действующие документы и сохраните их. В случае перепродажи прибора передайте их следующему пользователю.**



## 1.3 Значение символов

### 1.3.1 Структура указаний технике безопасности



**СИГНАЛЬНОЕ СЛОВО – указание на опасность!**  
**Здесь приведены возможные последствия несоблюдения указания.**  
**»Здесь приведены мероприятия по предотвращению опасности.**

### 1.3.2 Символы, обозначения




Символ	Обозначение
	Прочие ситуации
	Пожар

### 1.3.3 Сигнальные слова

СИГНАЛЬНОЕ СЛОВО	Значение
ОПАСНОСТЬ	Указания, несоблюдение которых приводит к серьезным травмам или к смертельному исходу.
ПРЕДУПРЕЖДЕНИЕ	Указания, несоблюдение которых может привести к серьезным травмам или к смертельному исходу.
ОСТОРОЖНО	Указания, несоблюдение которых может привести к травмам средней тяжести или к легким травмам.

### 1.3.4 Другие обозначения в данной документации

Внимательно читайте тексты рядом с этим символом:

	Указание
	Ущерб для прибора и окружающей среды
	Утилизация прибора

- » Эти тексты, сопровождаемые символом «»» указывают на необходимость выполнения определенных действий. Описание необходимых действий приведено шаг за шагом.
- ° Текст, предваряемый символом «°», является элементом перечисления.

## 1.4 Единицы измерения



**При отсутствии иных указаний все размеры приведены в миллиметрах.**

## 1.5 Знак СЕ

Знак СЕ свидетельствует, что прибор соответствует всем основным требованиям:

- Директива ЕС об электромагнитной совместимости
- Директива ЕС по низковольтному оборудованию

## 1.6 Знак технического контроля

См. заводскую табличку.

## 2. Техника безопасности

### 2.1 Общие указания по технике безопасности

- Мы гарантируем безупречную работу прибора и безопасность эксплуатации только при использовании оригинальных принадлежностей и оригинальных запчастей.
- Монтаж, запуск, а также техобслуживание и ремонт прибора должны производиться только квалифицированным специалистом.

### 2.2 Использование по назначению

Нагревательный мат предусмотрен только для подогрева полов и панельного отопления. Иное или отличное от данных целей использование является использованием не по назначению. Использование по назначению подразумевает также соблюдение настоящего руководства, а также руководств к используемым принадлежностям.

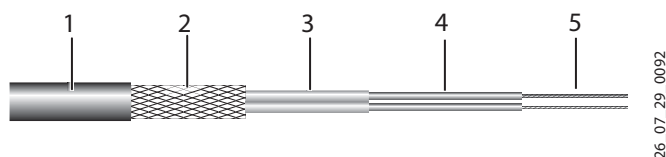
### 2.3 Предписания, нормы и положения

 Необходимо соблюдать все общегосударственные и региональные предписания и постановления.

## 3. Описание прибора

Готовый к установке нагревательный мат состоит из нагревательного кабеля, извилисто закрепленного на несущей решетке липкой лентой. Для подсоединения к кабельной сети в начале нагревательного мата присоединены два различающиеся по цвету позистора.

Этот нагревательный мат предусмотрен для использования в сухих, влажных и сырых помещениях. Планировка и прокладка свободно реализуется путем 1-стороннего подключения. В этом нагревательном мате имеется защитная оболочка из ПВХ, которая специально обеспечивает равномерность распределения тепла.



- 1 Изоляция (ПВХ)
- 2 Экран
- 3 Изоляция (специальный полиамидный материал)
- 4 Изоляция (ФЭП)
- 5 Многожильный нагревательный кабель из резистивных проводов, свитый на несущей арамидной нити

### 3.1 Объем поставки

- Руководство по монтажу
- Вкладыш с информацией о сервисном обслуживании и гарантии
- Гарантийная карточка
- Вкладыш с информацией о защите окружающей среды и переработке
- Наклеиваемая заводская табличка



### 3.2 Принадлежности

С учетом целевого использования предусмотрены следующие принадлежности для подогрева открытых площадок:

Модель	Описание	Номер для заказа
ZF 2200	Центральное устройство управления зарядкой (универсальное)	187620
ZFV 30	Центральное устройство (прямого) управления зарядкой	184903
GF 2200-2	Центральный регулятор зарядки	187621
GF 2200-3	Центральный регулятор зарядки	187622
GF 2200-4	Центральный регулятор зарядки	187623
WRFF 2100	Датчик температуры	184902
FH DN 20	Втулка датчика	220379
FRTEU 911	Локальный регулятор зарядки с таймером, программируемым на неделю	184993
RTE 910	Локальный регулятор зарядки	184909
FRTD 903	Электронный регулятор температуры воздуха в помещении (режим «комфорт») и температуры полов типа «всё в одном»	229702

Варианты комбинирования:

ZF 2200 с GF 2200-х или ZFV 30 с RTEU 911/RTE 910 или FRTD 903

## 4. Подготовительные мероприятия

- » Устранить острые края и убрать остроконечные предметы, выступающие в основании. Они могут повредить нагревательный кабель.
- » Привести поверхность бетона в достаточно чистое состояние. Устранить имеющиеся неровности.

### 4.1 Создание бесшовного покрытия

- » До начала работ по обеспечению бесшовного покрытия необходимо оговорить с укладчиком количество, расположение и метод создания деформационных швов.

Деформационные швы нужно устраивать в дверных проемах, а также в местах резких уступов элементов пола.

Ложные швы нужно создавать там, где в пределах бесшовной поверхности располагаются жесткие элементы конструкции, например, трубы, стойки или опоры.

Такие швы компенсируют уменьшения площади бесшовного пола с учетом конструктивного материала. При больших площадях бесшовных покрытий нельзя избежать прокладки позисторов через деформационные швы.

- » Для этого позисторы в области швов нужно проложить через два вставленных друг в друга концентрических патрубка. Внутренняя труба созданного таким образом канала, проходящего через шов, имеет люфт по оси и радиусу и компенсирует процессы сжатия и растяжения конструкции бесшовного пола.



**Ни в коем случае не прокладываете нагревательные кабели через деформационные и ложные швы!**

Площадь отдельных элементов бесшовного пола может достигать до 40 м<sup>2</sup>.

- » При укладке бесшовного пола нужно обеспечить полный охват нагревательных матов бесшовным полом и исключить присутствие промежуточных пространств.

## 4.2 Теплоизоляция

- » Все выступающие стены, стойки, дверные проемы и т.д. нужно охватить, без пропусков, изолирующей прокладкой толщиной 8 мм (удельная работа деформации 5 мм). Она должна компенсировать горизонтальное растяжение конструкции пола. Ее размер должен быть таков, чтобы она оказалась выше поверхности готового пола, если измерять от бетонного перекрытия. После укладки пола удалить остающийся выступ.
- » Если при замене затирки для швов укладываются плиты из изоляционного материала, они должны хорошо прилегать, заполните образовавшиеся пустоты гранулированным изолирующим материалом.
- » Соблюдайте минимальные требования к защите от ударного шума. Потребные коэффициенты теплопередачи  $k_u$  таковы:
  - °  $k_u = 0,8 \text{ Вт} / (\text{м}^2 \text{ К})$  для нижерасположенных помещениях, которые обогреваются одновременно.
  - °  $k_u = 0,6 \text{ Вт} / (\text{м}^2 \text{ К})$  для нижерасположенных помещениях, которые обогреваются частично и ограниченно
  - °  $k_u = 0,35 \text{ Вт} / (\text{м}^2 \text{ К})$  для подстилающего грунта, нижерасположенных помещений со значительно более низкой внутренней температурой или при соприкосновении с наружным воздухом.

Группа теплопроводности (WLG) в Вт / (м x к)	$k_u$ в Вт	$m_2$	К
	0,8	0,6	0,35
040	40	60	110
030	30	45	85
025	25	35	70

- » Толщина укладываемого изолирующего слоя зависит от группы теплопроводности используемого изолирующего материала. Для выхода на потребную величину  $k_u$  можно использовать изолирующие материалы различных групп теплопроводности. Сжимаемость всех изолирующих слоев должна составлять максимум 5 мм.
- » Чтобы теплоизоляция не увлажнялась водой затвердения бесшовного пола, нужно нанести на верхний слой, например, полиэтиленовую пленку толщиной 0,2 мм, одновременно препятствующую образованию «звуковых мостиков». Ее нужно расположить с нахлестом около 10 см и вытянуть из изолирующей прокладки вверх настолько, чтобы она выступала из готовой напольной конструкции пола.
- » В помещениях без подвалов проложите задерживающий влагу слой. Он вытягивается у стен сверху настолько, чтобы он выступал из готовой конструкции пола. Отдельные полотна свариваются или склеиваются.

## 5. Монтаж

Во избежание механических повреждений во время и после прокладки старайтесь наступать на нагревательный мат лишь при крайней необходимости. Инструменты и приборы устанавливайте только на подставки большой площади.

### 5.1 Контрольные измерения

 При наступлении гарантийного случая нам нужно предоставить данные измеренного общего сопротивления и сопротивления изоляции.

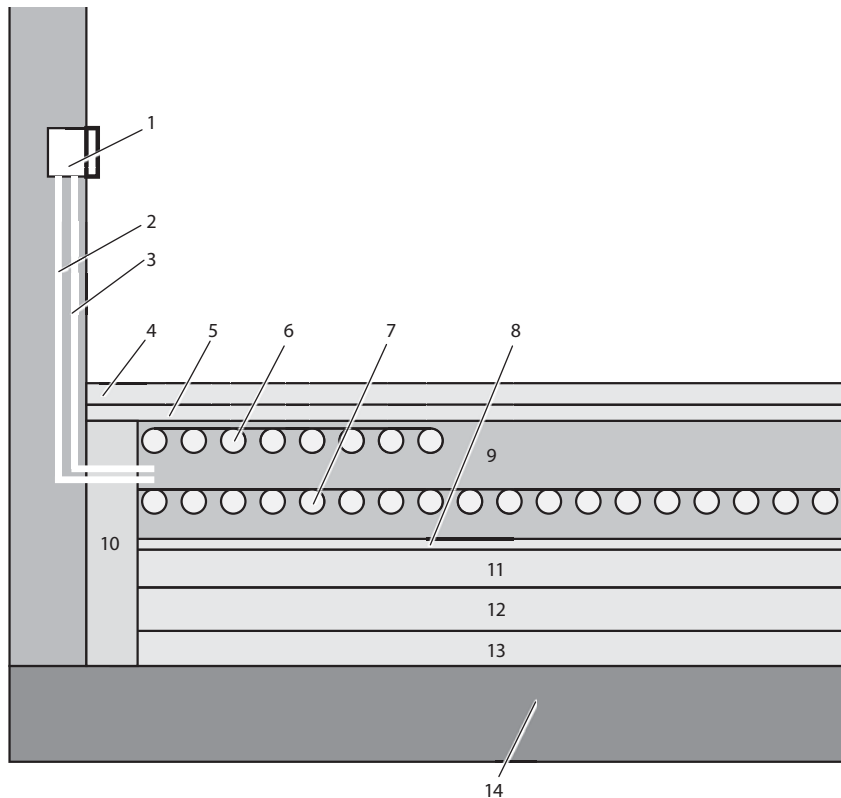
Контрольные значения нужно внести в протокол испытаний уже во время монтажа.

- » **Контрольный замер 1:** Перед прокладкой измерить общее сопротивление и сопротивление изоляции. Внести значения в протокол испытаний.
- » **Контрольный замер 2:** После прокладки нагревательного мата измерить общее сопротивление и сопротивление изоляции. Внести значения в протокол испытаний.
- » **Контрольный замер 3:** После укладки настила измерить общее сопротивление и сопротивление изоляции. Внести значения в протокол испытаний.

### 5.2 Контрольные значения для выбора нагревательного мата

Теплопоглощение в расчете на площадь в	Вт/м <sup>2</sup>
Прямой обогрев полов	100-160
Обогрев полов с аккумулярованием тепла	100-180
Нагрев пограничных зон	200

### 5.3 Монтаж при аккумулировании тепла с нагревом пограничных зон



26\_07\_29\_0093

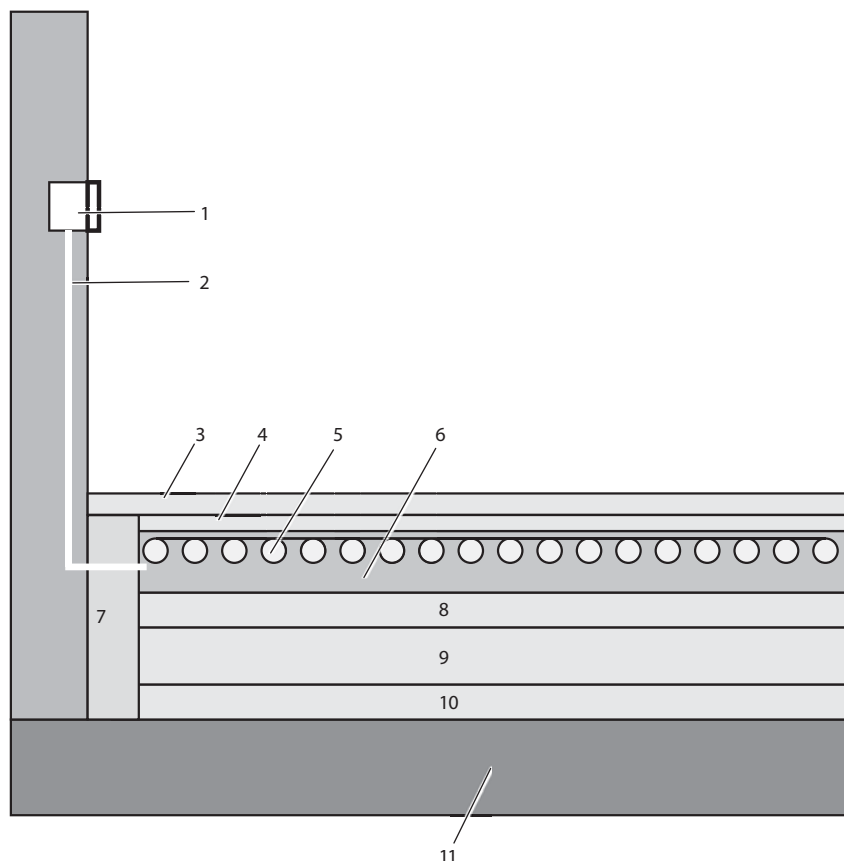
- 1 Электронный регулятор температуры в помещении
- 2 Защитная труба с втулкой датчика остаточного тепла
- 3 Защитная труба с втулкой ограничителя температуры
- 4 Напольное покрытие
- 5 Клей для пола
- 6 Нагревательные маты для нагрева пограничных зон
- 7 Нагревательные маты (глубина укладки в нижней трети бесшовного слоя)
- 8 Преграда для влаги: полиэтилен толщиной 0,2 (0,5) мм или пропитанный битумом картон, 250 г
- 9 Цементный бесшовный пол (8-14 см с учетом накопительного объема в охватывающих помещении стенах и времени зарядки. В среднем 9-10 см при времени зарядки 8 + 2 часа)
- 10 Кромочная изолирующая прокладка
- 11 Верхний изолирующий слой, например, из минерального волокна
- 12 Нижний изолирующий слой, например, вспененный материал PS 20
- 13 Преграда для влаги (только при соприкосновении с грунтом), ПЭ толщ. 0,5 мм или пропитанный битумом картон, 500 г
- 14 Сырой бетон или грунт

» Нагревательные маты для пограничных зон перед наружными окнами или дверями нужно уложить примерно на 20 мм ниже поверхности бесшовного пола при глубине пространства максимум 1 м.



Теплопоглощение в расчете на площадь не должно превышать 250 Вт/м<sup>2</sup>.

## 5.4 Монтаж при прямом подогреве полов



26.07.29\_0093

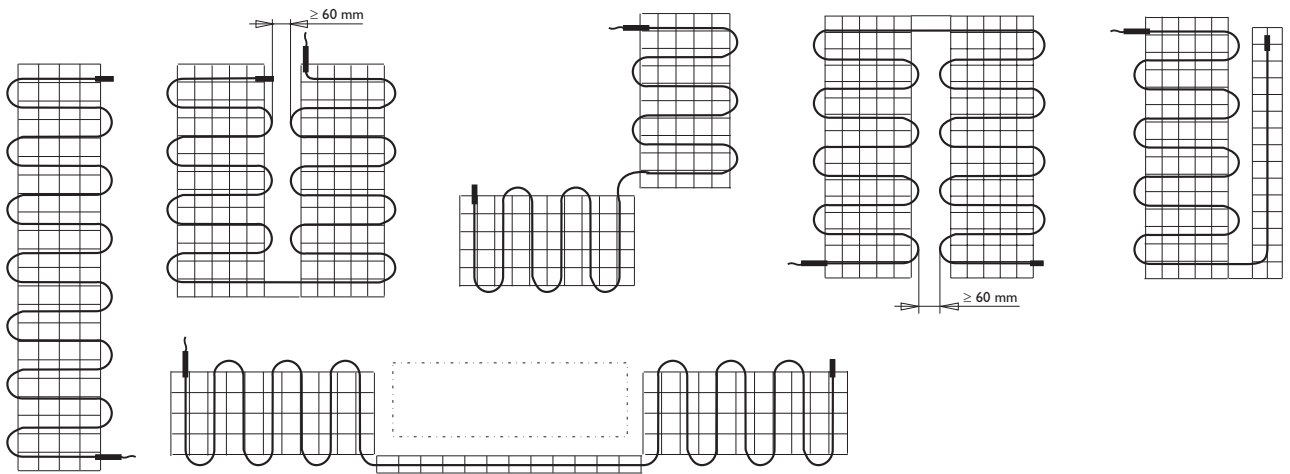
- 1 Электронный регулятор для помещения
  - 2 Защитная труба с втулкой ограничителя температуры
  - 3 Напольное покрытие
  - 4 Клей для пола
  - 5 Нагревательный мат (середина бесшовного пола)
  - 6 Цементный бесшовный пол (6-10 см с учетом накопительного объема в охватывающих помещение стенах и времени зарядки)
  - 7 Кромочная изолирующая прокладка
  - 8 Преграда для влаги – полиэтилен толщиной 0,2 (0,5) мм или пропитанный битумом картон, 250 г
  - 9 Изолирующий слой, например, из минерального волокна
  - 10 Преграда для влаги (только при соприкосновении с грунтом), ПЭ толщ. 0,5 мм или пропитанный битумом картон, 500 г
  - 11 Сырой бетон или грунт
- » Для быстрого нагрева подбирайте, по возможности, небольшую толщину бесшовного пола, и при этом минимальная толщина должна отвечать местным нормативным требованиям.

## 5.5 Укладка нагревательных матов



**Ни в коем случае не прокладывайте нагревательные кабели под изоляцией.**

- » Перед прокладкой нужно сопоставить с планом прокладки конструктивные особенности. Обратитесь для уточнения в случае отклонений в строительное управление. Отклонения не должны служить основанием для уменьшения площади нагревательных матов.
- » Нагревательные маты нужно уложить согласно схеме укладки так, позисторные клеммы располагались как можно ближе к соединительной коробке.
- » Подсоединить экранирующую часть кабеля к защитному проводу.
- » Заданная в схеме укладки форма подогреваемой поверхности получается при прорезании решетки нагревательных матов в предусмотренном месте изменения направления кривой. Изогнуть нагревательный кабель в точке пересечения и проложить следующее полотно параллельно первому полотну. При необходимости повторить эту процедуру.
- » **Контрольный замер 1:** Проверить сопротивление или величину сопротивления изоляции нагревательных матов. Сопротивление изоляции нагревательных матов с экраном на момент поставки составляет 10 МОм.



26\_07\_29\_0014

- » Нельзя уменьшать радиус изгиба ниже величины  $5 \times D$ .
- » Нужно соблюдать минимальное расстояние между участками нагревательного кабеля (см. главу «Технические характеристики»).
- » Нагревательные маты **нельзя** прокладывать под ванной, кухонной мебелью и в подобных местах.
- » Позисторы нужно проложить по бокам нагревательных матов до специально предусмотренной соединительной коробки.
- » Датчик остаточного тепла нужно проложить в области поворота дверей в закрытой на конце защитной трубе, чтобы он расположился внутри подогреваемой поверхности посередине, между двумя участками нагревательного кабеля (отступ от стены около 50 см).
- » Датчик пола нужно уложить в закрытой на конце защитной трубе или соединить с втулкой датчика (медной или алюминиевой), обеспечив возможность замены.
- » **Контрольный замер 2:** теперь нужно измерить общее сопротивление или сопротивление изоляции. Внести значения в протокол испытаний.



**Нагревательный мат должен располагаться обособленно, ни в коем случае не допускайте его укладки поверх другого мата. Нагревательный мат нельзя перегибать, скручивать и зажимать.**

## 5.6 Электрическое соединение

- » Муфты не должны работать на растяжение.
- » Не укорачивайте нагревательный кабель. Не подсоединять нагревательный кабель напрямую. Укоротить или удлинить можно только позистор.
- » В соединительной коробке позисторы отдельных нагревательных матов соединяются параллельно.
- » Необходимо использовать только постоянное соединение. Должна существовать возможность отсоединения нагревательного кабеля от питающей сети с раствором всех контактов минимум 3 мм.
- » Порядок электрического соединения регулирующих устройств описан в соответствующем руководстве.

## 5.7 Выбор и укладка верхнего покрытия

Для верхнего покрытия подходит кафель, керамическая плитка, природный камень и бетонные блоки. Текстильная облицовка, а также материалы из ПВХ и паркет также пригодны, если на них помечено «пригодно для полов с подогревом».

- » **Контрольный замер 3:** После укладки настила измерить общее сопротивление и сопротивление изоляции. Внести значения в протокол испытаний.

## 6. Запуск

- » Перед укладкой верхнего слоя прогрейте бесшовный пол не раньше чем через 21 день после работ по укладке бесшовного пола. Для типа ZF2200 предусмотрена 7-дневная программа прогрева. Если используется другой регулятор, то программа прогрева выполняется вручную.
- » Внесите в протокол данные процедуры прогрева.

## 6.1 Гарантийная карта (протокол испытаний/схема прокладки)

- » Отметить общее сопротивление из контрольного замера 3 на заводской табличке и наклеить ее на гарантийную карту.
- » Небольшую заводскую табличку нужно приклеить в электрошкафу.
- » Заполнить остальные поля в гарантийной карте.
- » Прикрепить лист с гарантийной картой/протоколом испытаний/схемой прокладки к электрошкафу или передать пользователю для сохранения.

## 7. Передача прибора

Пользователю нужно передать:

- ° Руководство по монтажу
- ° Гарантийную карту с наклеенной и заполненной заводской табличкой
- ° Заполненный протокол испытаний
- ° Схему прокладки с отмеченным положением контура нагрева, датчик и соединительные провода.
- ° Описание конструкции пола (основания).
- » Необходимо обратить особое внимание пользователя на указания по технике безопасности.

## 8. Таблица неисправностей

Неисправность	Причина	Способ устранения
Прибор не нагревает воду.	Неисправен предохранитель.	Проверить предохранители электрической сети в здании.
	Температура не снизилась ниже уровня, необходимого для включения.	В данном случае неисправности нет. При правильном монтаже устройство осуществляет нагрев только при необходимости.

## 9. Технические характеристики

### 9.1 Таблица параметров SDH 120

		SDH 120/1,5 Twin	SDH 120/2,4 Twin	SDH 120/3,5 Twin	SDH 120/4,7 Twin	SDH 120/5,7 Twin	SDH 120/6,7 Twin	SDH 120/8,5 Twin	SDH 120/10,5 Twin	SDH 120/12,5 Twin
Номер для заказа		189708	189709	189710	189711	189712	189713	189714	189742	189743
Присоединяемая мощность	Вт	180	288	420	564	684	804	1020	1260	1500
Электрическое соединение		однофаз. сеть пер. т., ~ 230 В, 50 Гц	однофаз. сеть пер. т., ~ 230 В, 50 Гц	однофаз. сеть пер. т., ~ 230 В, 50 Гц	однофаз. сеть пер. т., ~ 230 В, 50 Гц	однофаз. сеть пер. т., ~ 230 В, 50 Гц	однофаз. сеть пер. т., ~ 230 В, 50 Гц	однофаз. сеть пер. т., ~ 230 В, 50 Гц	однофаз. сеть пер. т., ~ 230 В, 50 Гц	однофаз. сеть пер. т., ~ 230 В, 50 Гц
Длина	мм	1700	2700	3900	5200	6300	7400	9400	11700	13900
Ширина	мм	900	900	900	900	900	900	900	900	900
Площадь	м <sup>2</sup>	1,5	2,4	3,5	4,7	5,7	6,7	8,5	10,5	12,5
Электрическое сопротивление	Ом	294	184	126	94	77	66	52	42	35
Номинальная предельная температура нагревательного элемента	°С	80	80	80	80	80	80	80	80	80
Класс защиты		I	I	I	I	I	I	I	I	I

## 9.2 Таблица параметров SDH 150

		SDH 150/1,5 Twin	SDH 150/2,4 Twin	SDH 150/3,5 Twin	SDH 150/4,7 Twin	SDH 150/5,7 Twin	SDH 150/6,7 Twin	SDH 150/8,5 Twin	SDH 150/10,5 Twin	SDH 150/12,5 Twin
Номер для заказа		187576	187577	187578	187579	187580	187581	187582	189744	189745
Присоединяемая мощность	Вт	225	360	525	705	855	1005	1275	1575	1875
Электрическое соединение		однофаз. сеть пер. т., ~ 230 В, 50 Гц	однофаз. сеть пер. т., ~ 230 В, 50 Гц	однофаз. сеть пер. т., ~ 230 В, 50 Гц	однофаз. сеть пер. т., ~ 230 В, 50 Гц	однофаз. сеть пер. т., ~ 230 В, 50 Гц	однофаз. сеть пер. т., ~ 230 В, 50 Гц	однофаз. сеть пер. т., ~ 230 В, 50 Гц	однофаз. сеть пер. т., ~ 230 В, 50 Гц	однофаз. сеть пер. т., ~ 230 В, 50 Гц
Длина	мм	1700	2700	3900	5200	6300	7400	9400	11700	13900
Ширина	мм	900	900	900	900	900	900	900	900	900
Площадь	м <sup>2</sup>	1,5	2,4	3,5	4,7	5,7	6,7	8,5	10,5	12,5
Электрическое сопротивление	Ом	235	147	101	75	62	53	41	34	28
Номинальная предельная температура нагревательного элемента	°С	80	80	80	80	80	80	80	80	80
Класс защиты		I	I	I	I	I	I	I	I	I

## 9.3 Таблица параметров SDH 175

		SDH 175/1,5 Twin	SDH 175/2,4 Twin	SDH 175/3,5 Twin	SDH 175/4,7 Twin	SDH 175/5,7 Twin	SDH 175/6,7 Twin	SDH 175/8,5 Twin	SDH 175 11,3 Twin	SDH 175 15,6 Twin
Номер для заказа		187583	187584	187585	187586	187587	187588	187589	220396	220397
Присоединяемая мощность	Вт	263	420	613	823	998	1173	1488	1978	2730
Электрическое соединение		однофаз. сеть пер. т., ~ 230 В, 50 Гц	однофаз. сеть пер. т., ~ 230 В, 50 Гц	однофаз. сеть пер. т., ~ 230 В, 50 Гц	однофаз. сеть пер. т., ~ 230 В, 50 Гц	однофаз. сеть пер. т., ~ 230 В, 50 Гц	однофаз. сеть пер. т., ~ 230 В, 50 Гц	однофаз. сеть пер. т., ~ 230 В, 50 Гц	однофаз. сеть пер. т., ~ 230 В, 50 Гц	однофаз. сеть пер. т., ~ 230 В, 50 Гц
Длина	мм	1700	2700	3900	5200	6300	7400	9400	12500	17300
Ширина	мм	900	900	900	900	900	900	900	900	900
Площадь	м <sup>2</sup>	1,5	2,4	3,5	4,7	5,7	6,7	8,5	11,3	15,6
Электрическое сопротивление	Ом	202	126	86	64	53	45	36	27	19
Номинальная предельная температура нагревательного элемента	°С	80	80	80	80	80	80	80	80	80
Класс защиты		I	I	I	I	I	I	I	I	I

## 9.4 Таблица параметров SDH 200

		SDH 200/1,5 Twin	SDH 200/2,4 Twin	SDH 200/3,5 Twin	SDH 200/4,7 Twin	SDH 200/5,7 Twin	SDH 200 8,5 Twin
Номер для заказа		187590	187591	187592	187593	187594	220398
Присоединяемая мощность	Вт	300	480	700	940	1140	1700
Электрическое соединение		однофаз. сеть пер. т., ~ 230 В, 50 Гц	однофаз. сеть пер. т., ~ 230 В, 50 Гц	однофаз. сеть пер. т., ~ 230 В, 50 Гц	однофаз. сеть пер. т., ~ 230 В, 50 Гц	однофаз. сеть пер. т., ~ 230 В, 50 Гц	однофаз. сеть пер. т., ~ 230 В, 50 Гц
Длина	мм	1700	2700	3900	5200	6300	9400
Ширина	мм	900	900	900	900	900	900
Площадь	м <sup>2</sup>	1,5	2,4	3,5	4,7	5,7	8,5
Электрическое сопротивление	Ом	176	110	76	56	46	31
Номинальная предельная температура нагревательного элемента	°С	80	80	80	80	80	80
Класс защиты		I	I	I	I	I	I

### **Гарантия**

Гарантийные претензии нужно предъявлять в той стране, где было куплено устройство. В этом случае следует обращаться в соответствующее представительство или к импортеру.

Мы несем ответственность лишь в том случае, если

- соблюдалось настоящее руководство по монтажу,
- использовались принадлежности, предназначенные исключительно для устройства,
- все действия вплоть до первого ввода в эксплуатацию осуществлялись специалистом,
- техобслуживание осуществлялось в соответствии с предписаниями,
- для ремонта использовались исключительно наши запчасти.

### **Защита окружающей среды и переработка**

Вносите свой вклад в охрану окружающей среды. Утилизируйте устройство и упаковку в соответствии с государственными предписаниями.









# Adressen und Kontakte

## Vertriebszentrale

### EHT Haustechnik GmbH

Markenvertrieb AEG  
Gutenstetter Straße 10  
90449 Nürnberg  
info@eht-haustechnik.de  
www.aeg-haustechnik.de  
Tel.\* 01803 911323  
Fax 0911 9656-444

## Kundendienstzentrale

### Holzminden

Fürstenberger Str. 77  
37603 Holzminden  
Briefanschrift  
37601 Holzminden

Der Kundendienst und Ersatzteilverkauf ist in der Zeit von Montag bis Donnerstag von 7.15 bis 18.00 Uhr und Freitag von 7.15 bis 17.00 Uhr, auch unter den nachfolgenden Telefon- bzw. Telefaxnummern erreichbar:

### Kundendienst

Tel.\* 01803 702020  
Fax\* 01803 702025

### Ersatzteilverkauf

Tel.\* 01803 702040  
Fax\* 01803 702045

\*0,09 €/min bei Anrufen aus dem deutschen Festnetz.  
Maximal 0,42 €/min bei Anrufen aus Mobilfunknetzen.

info@eht-haustechnik.de

www.aeg-haustechnik.de

© EHT Haustechnik

## Deutschland

### AEG Kundendienst

#### Dortmund

Oespel (Indupark)  
Brennaborstr. 19  
44149 Dortmund  
Postfach 76 02 47  
44064 Dortmund  
Tel. 0231 965022-11  
Fax 0231 965022-77

#### Hamburg

Georg-Heyken-Str. 4a  
21147 Hamburg  
Tel. 040 752018-11  
Fax 040 752018-77

#### Holzminden

Fürstenberger Str. 77  
37603 Holzminden  
Tel. 01803 702020  
Fax 01803 702025

#### Leipzig

Airport Gewerbepark-Glesien  
Ikarusstr. 10  
04435 Schkeuditz  
Tel. 034207 755-11  
Fax 034207 755-77

#### Stuttgart

Weilimdorf  
Motorstr. 39  
70499 Stuttgart  
Tel. 0711 98867-11  
Fax 0711 98867-77

## International

### Austria

STIEBEL ELTRON Ges. m.b.H.  
Eferdinger Str. 73  
4600 Wels  
Tel. 07242 47367-0  
Fax 07242 47367-42

### Belgium

STIEBEL ELTRON bvba / sprl  
't Hofveld 6 - D1  
1702 Groot-Bijgaarden  
Tel. 02 42322-22  
Fax 02 42322-12

### Czech Republic

STIEBEL ELTRON spol. s r.o.  
K Hájům 946  
15500 Praha 5 - Stodulky  
Tel. 02 511161-502  
Fax 02 511161-53

### Hungary

STIEBEL ELTRON Kft.  
Pacsirtamező u. 41  
1036 Budapest  
Tel. 01 2506055  
Fax 01 3688097

### Nederland

STIEBEL ELTRON Nederland B.V.  
Divisie AEG Home Comfort  
Daviottenweg 36, Postbus 2020  
5222 BH's Hertogenbosch  
Tel. 073 623-0000  
Fax 073 623-1141

### Polska

STIEBEL ELTRON POLSKA Sp. z o.o.  
Ul. Instalatorów 9  
02-237 Warszawa  
Tel. 022 60920-30  
Fax 022 60920-29

### Russia

STIEBEL ELTRON RUSSIA LLC  
Urzhumskaya Street 4  
129343 Moscow  
Tel. 0495 7753889  
Fax 0495 7753887

### Switzerland

STIEBEL ELTRON AG  
Industriestraße 10  
5506 Mägenwill  
Tel. 062 8899-214  
Fax 062 8899-126

Irrtum und technische Änderungen vorbehalten · Subject to errors and technical changes! · Sous réserve d'erreurs et de modifications techniques! · Onder voorbehoud van vergissingen en technische wijzigingen! · Salvo error o modificación técnica! · Rätt till misstag och tekniska ändringar förbehålls! · Excepto erro ou alteração técnica · Zastrzeżone zmiany techniczne i ewentualne błędy! · Omyly a technické změny jsou vyhrazeny! · A muszakiváltoztatások és tévedések jogát fenntartjuk! · Возможность неточностей и технических изменений не исключается!